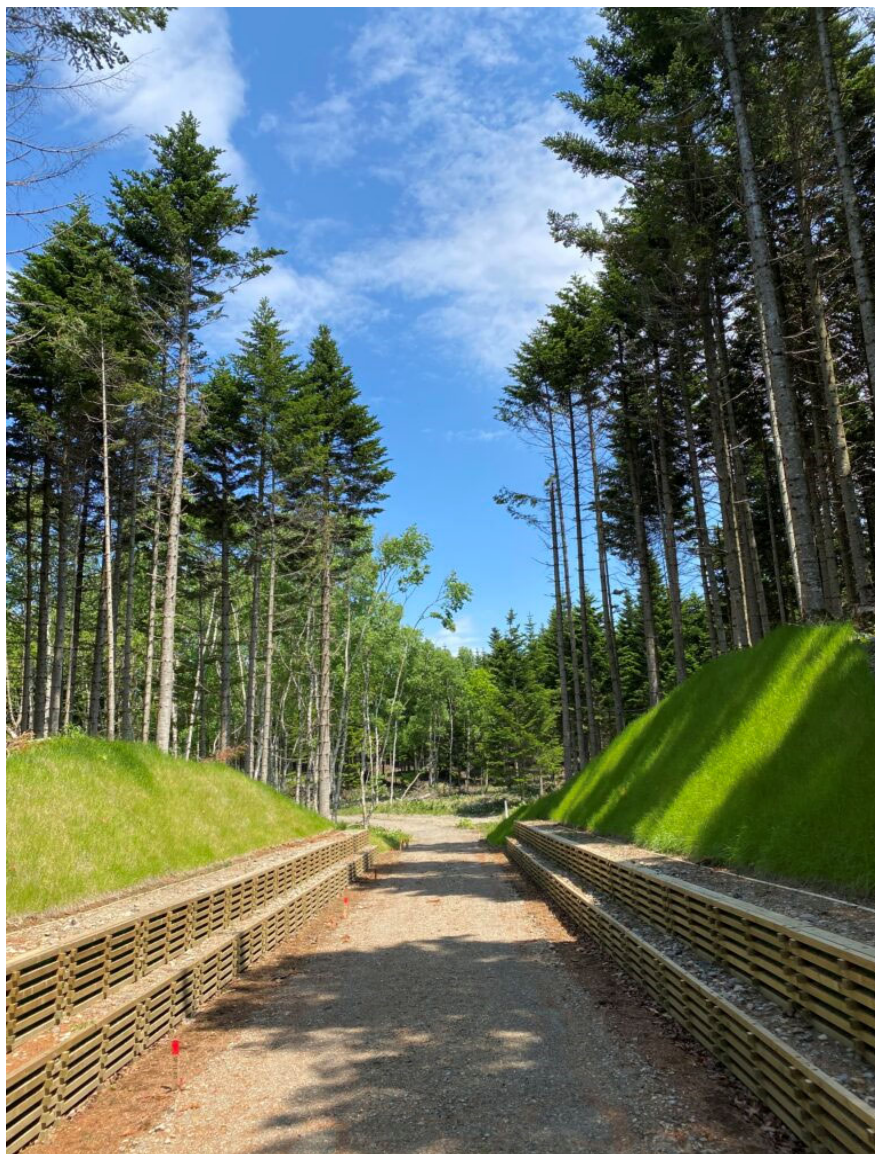


# 令和 6 年度 林道事業用標識カタログ



令和5年度林道写真コンクール金賞作品:木製柵で法面強化!(撮影場所:別海町尾岱沼)

一般社団法人 **北海道治山林道協会**

札幌市中央区北4条西5丁目1 林業会館内  
TEL 011-222-0567 FAX 011-222-0161  
URL: <https://www.h-chisanrindo.com>  
E-mail: [chisan@gaea.ocn.ne.jp](mailto:chisan@gaea.ocn.ne.jp)

(取引銀行) 北洋銀行 札幌駅南口支店  
普通口座 0284728

## 林道関係標識等取扱品目一覧表 No.1

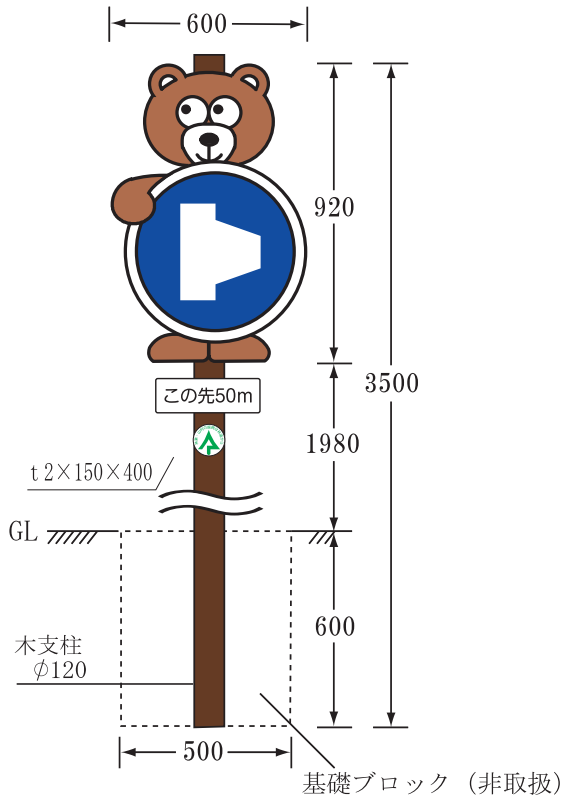
品目	区分	仕様・規格・寸法
規制標識	くま型	標板 アルミ製 t2.0×600×920mm、メラミン焼付、シルク・クリヤ塗装 支柱 道内産カラマツ材φ120×3500mm、防腐剤加圧注入、焼磨き 総重量約 39kg
	ふくろう型	標板 アルミ製 t2.0×630×920mm、メラミン焼付、シルク・クリヤ塗装 支柱 道内産カラマツ材φ120×3500mm、防腐剤加圧注入、焼磨き 総重量約 39kg
案内標識 (補助板付)	くま型	標板 アルミ製 t2.0×600×920mm、メラミン焼付、シルク・クリヤ塗装 支柱 道内産カラマツ材 φ120×3500mm、防腐剤加圧注入、焼磨き 補助板 アルミ製 t2.0×400×150mm 総重量約 40kg
警戒標識	ふくろう型	標板 アルミ製 t2.0×630×920mm、メラミン焼付、シルク・クリヤ塗装 支柱 道内産カラマツ材φ120×3500mm、防腐剤加圧注入、焼磨き 総重量約 39kg
キロ程標識	ためぎ型	標板 アルミ製 t2.0×565×500mm、メラミン焼付、シルク・クリヤ塗装 支柱 道内産カラマツ材φ120×2500mm、防腐剤加圧注入、焼磨き 総重量約 26kg
揭示標識 (補助板付)	くま型	標板 アルミ製 t2.0×600×920mm、メラミン焼付、シルク・クリヤ塗装 支柱 道内産カラマツ材 φ120×3500mm、防腐剤加圧注入、焼磨き 補助板 アルミ製 t2.0×400×150mm 総重量約 40kg
補助案内板	縦長タイプ	標板 アルミ製 t2.0×300×700mm、メラミン焼付、シルク・クリヤ塗装 U金具ボルト付 総重量約 2kg
補助板	横長タイプ	標板 アルミ製 t2.0×400×150mm、メラミン焼付、シルク・クリヤ塗装 U金具ボルト付 総重量約 0.7kg
林道標識 (木製)	I 型	標板 道内産カラマツ材等 t30×900×600mm、文字彫込み、白色ペイント 支柱 道内産カラマツ材等φ120×3000mm、防腐剤加圧注入、焼磨、ウレタン塗装 総重量約 40kg
	II 型	標板 道内産カラマツ材等 t30×1050×500mm、文字彫込み、白色ペイント 笠木 道内産カラマツ材等 ロータリー加工 φ90×1640mm 支柱 道内産カラマツ材等φ150×3000mm、防腐剤加圧注入、焼磨、ウレタン塗装 総重量約131kg
	III 型	標板 道内産カラマツ材等 t40×1000×560mm、文字彫込み、白色ペイント 笠木 道内産カラマツ材等 ロータリー加工 φ130×1520mm 支柱 道内産カラマツ材等φ110×3130mm、防腐剤加圧注入、焼磨、ウレタン塗装 総重量約118kg
林道案内板	Aタイプ	標板 道内産カラマツ材等、板面 アルミ板t2.0×1320×900mm 笠木 道内産カラマツ材等 ロータリー加工 φ200×2250mm 支柱 道内産カラマツ材等φ180×2900mm、防腐剤加圧注入、焼磨、ウレタン塗装 総重量約280kg
	Bタイプ	標板 道内産カラマツ材等、板面 アルミ板t2.0×1000×700mm 笠木 道内産カラマツ材等 ロータリー加工 φ150×1600mm 支柱 道内産カラマツ材等φ120×2900mm、防腐剤加圧注入、焼磨、ウレタン塗装 総重量約149kg
	Cタイプ	標板 道内産カラマツ材等、板面 アルミ板t2.0×600×400mm 笠木 道内産カラマツ材等 ロータリー加工 φ120×1080mm 支柱 道内産カラマツ材等φ90×2900mm、防腐剤加圧注入、焼磨、ウレタン塗装 総重量約 72kg
カーブミラー (丸型)	ステンレス φ600	鏡面 φ600 t0.8 SUS304 冷間圧延ステンレス鋼板 支柱 φ76.3×3.2×3600mm、鋼管 熱硬化性ポリエステル系樹脂塗装 注意板 t2.0×180×450mm、アルミニウム合金板 総重量約 34kg
	ステンレス φ800	鏡面 φ800 t0.9 SUS304 冷間圧延ステンレス鋼板 支柱 φ76.3×3.2×4000mm、鋼管 熱硬化性ポリエステル系樹脂塗装 注意板 t2.0×180×450mm、アルミニウム合金板 総重量約 41kg
	ステンレス φ1000	鏡面 φ1000 t1.0 SUS304 冷間圧延ステンレス鋼板 支柱 φ89.1×3.2×4400mm、鋼管 熱硬化性ポリエステル系樹脂塗装 注意板 t2.0×180×600mm、アルミニウム合金板 総重量約 55kg

## 林道関係標識等取扱品目一覧表 No.2

品目	区分	仕様・規格・寸法
林道ゲート	A 型	支柱 SGP φ101.6×4.2×2400mm、扉上枠 SGP φ34.0×3.2×2750mm 扉下枠 STK φ27.2×1.9×2367mm、格子 STK φ27.2×1.9×432mm他 カンヌキ丸鋼φ19×1500mm他、溶融亜鉛メッキHDZ35以上 総重量約75.4kg
	A 型 (標識板付)	支柱 SGP φ101.6×4.2×2400mm、扉上枠 SGP φ34.0×3.2×2750mm 扉下枠 STK φ27.2×1.9×2367mm、格子 STK φ27.2×1.9×432mm他 カンヌキ丸鋼φ19×1500mm他、溶融亜鉛メッキHDZ35以上 総重量約80.1kg
	B 型	支柱 SGP φ139.8×4.5×2750mm、扉枠 SGP φ34.0×3.2×5360mm 格子丸鋼φ13×700mm、カンヌキ丸鋼φ19×1500mm他 幕板 PL2.3×200×900mm他、溶融亜鉛メッキHDZ35以上 総重量約141.2kg
	C 型	支柱 SGP φ139.8×4.5×2750mm、扉枠 SGP φ34.0×3.2×5860mm 格子丸鋼φ13×700mm、カンヌキ丸鋼φ19×1500mm他 幕板 PL2.3×200×900mm他、溶融亜鉛メッキHDZ35以上 総重量約144.8kg
	簡易型	支柱 SGP φ89.1×4.2×1800mm フック φ8、鎖 雑用チェーンφ6(コマ:約44×21)×6000mm他 溶融亜鉛メッキHDZ35以上 総重量約37.0kg
木製 ゲリネーター	KD-90-OS	支柱 道内産カラマツ円柱材、φ90×1600mm、防腐剤加圧注入、塗装2回塗 反射体φ100 ポリカーボネート樹脂 総重量約6kg
	KD-90-P	支柱 道内産カラマツ円柱材、φ90×1600mm、防腐剤加圧注入、焼磨き 反射体φ100 ポリカーボネート樹脂 総重量約6kg
	KD-120-OS	支柱 道内産カラマツ円柱材、φ120×1600mm、防腐剤加圧注入、塗装2回塗 反射体φ100 ポリカーボネート樹脂 総重量約11kg
	KD-120-P	支柱 道内産カラマツ円柱材、φ120×1600mm、防腐剤加圧注入、焼磨き 反射体φ100 ポリカーボネート樹脂 総重量約11kg
	KK-120-OS (伸縮型)	支柱 道内産カラマツ被覆材 φ120×1150mm、防腐剤加圧注入 塗装2回塗、上部支柱 鋼管φ60.5×t2.3、下部支柱 鋼管φ76.3×t2.8 反射体φ100 ポリカーボネート樹脂、ネカセφ9×200mm 総重量約16kg
	KK-120-P (伸縮型)	支柱 道内産カラマツ被覆材 φ120×1150mm、防腐剤加圧注入 焼磨き、上部支柱 鋼管φ60.5×t2.3、下部支柱 鋼管φ76.3×t2.8 反射体φ100 ポリカーボネート樹脂、ネカセφ9×200mm 総重量約16kg
	沈下防止板	道内産エゾ、トドマツ集成材 t50×250×250mm、φ9mm全ネジボルト付
起終点標識 (木製)	林道起点標識	標板 道内産カラマツ材等 t40×1000×560mm、文字彫込み、白色ペイント 笠木 道内産カラマツ材等 ロータリー加工 φ130×1520mm 支柱 道内産カラマツ材等 φ110×3430mm、防腐剤加圧注入、木材保護塗装2回 総重量約118kg
	林道起点標識 (表示板B)	(表示板B部分) 道内産カラマツ材等 t40×1220×180mm、文字彫込み、白色ペイント 防腐剤加圧注入、木材保護塗装2回、支柱取付金具(溶融亜鉛メッキ)
	林道起点標識 (表示板Aのみ1式)	表示板Bを除く一式 ※仕様『林道起点標識』に準ずる
	林道終点標識	支柱 道内産カラマツ材等 φ120×2500mm、防腐剤加圧注入、木材保護塗装2回 「林道終点」文字彫込、白色ペイント 総重量約36kg
刷込板	独立式	鋼板 数字・矢印 t1.2×80×220mm、定規 t1.2×40×450mm、文字 30×50mm
	コンクリート強度試験用	鋼板 t1.2×300×300mm

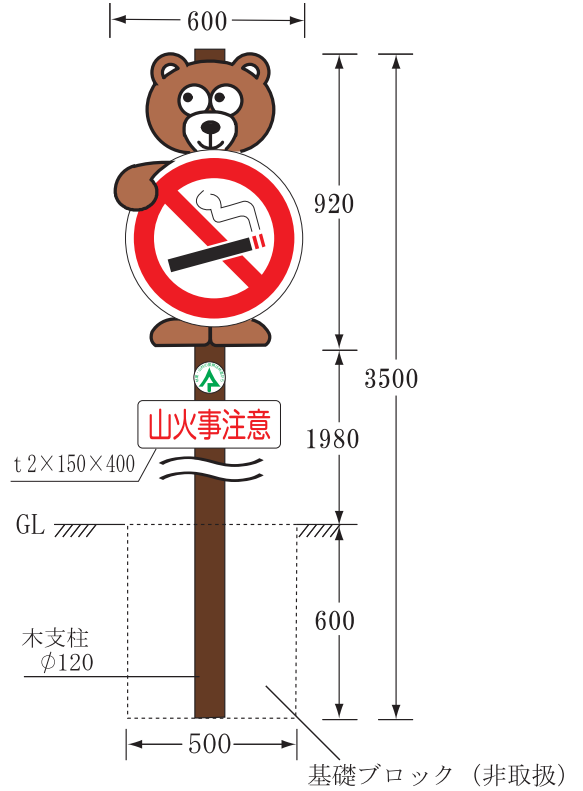
案内標識

くま型 (アルミ製)  
(補助板付き)



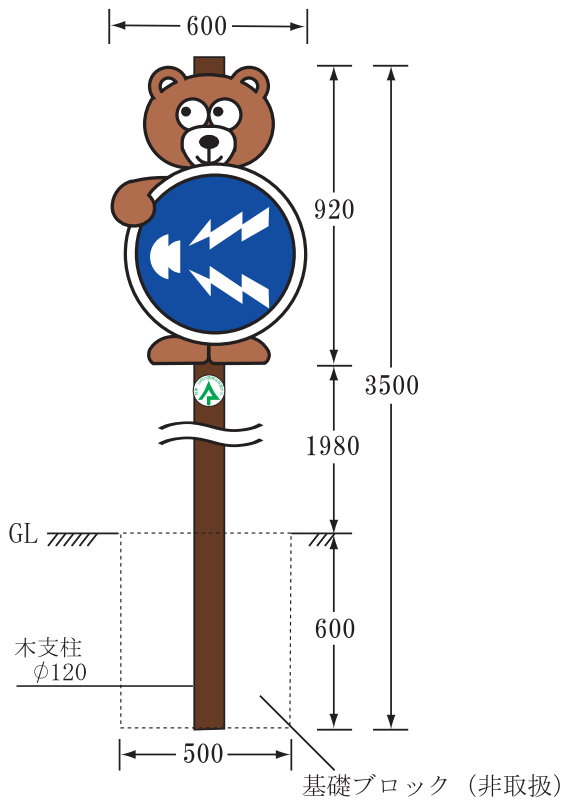
掲示標識

くま型 (アルミ製)  
(補助板付き)



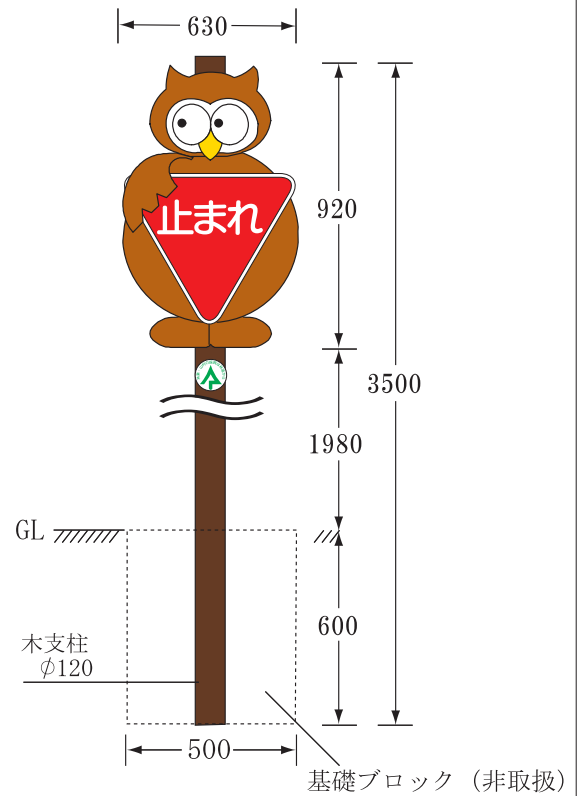
規制標識

くま型 (アルミ製)



規制標識

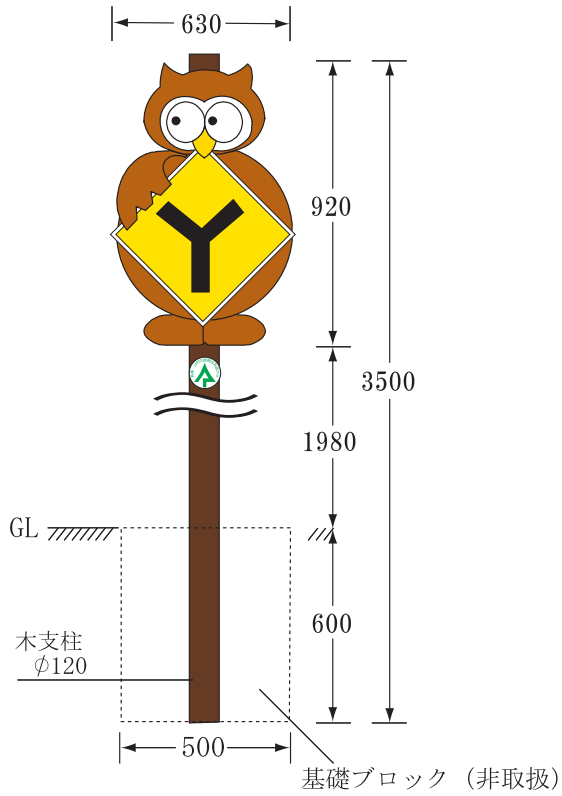
ふくろう型 (アルミ製)





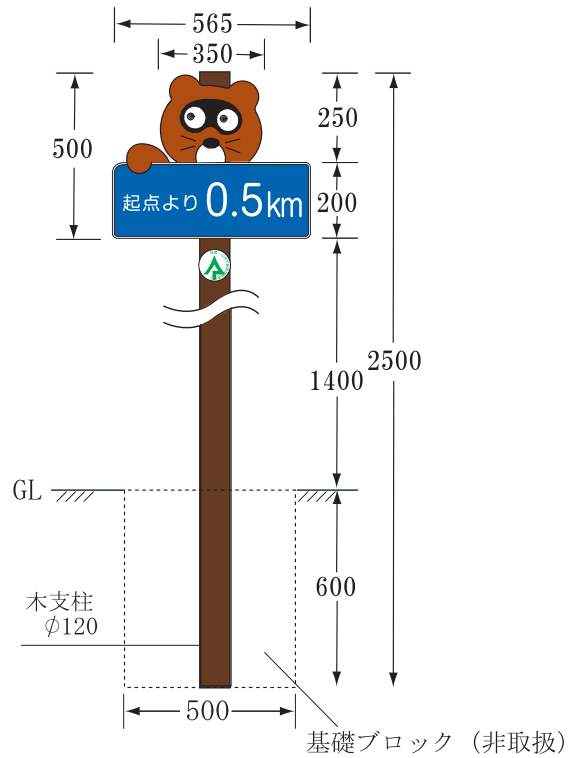
警戒標識

ふくろう型 (アルミ製)



キロ程標識

たぬき型 (アルミ製)



補助案内板

アルミ製



基礎ブロックは非取扱いの為、お客様の方  
でご用意願います。

案内標識及び掲示標識以外は  
補助板がついていませんので、必要に  
応じ次頁の補助板を併せてご注文願います。

# 林道標識の種類 (例)

規制標識 <ま型 (アルミ製)>					規制標識 ふくろう型 (アルミ製)			
通行止め	重量制限	最高速度	大型バス通行止め	警笛鳴らせ	徐行	一時停止		
案内標識 <ま型 (アルミ製)>					キ口程標識 <ためき型 (アルミ製)>			
この先50m 補助板付					起点・終点より km	起点・終点より: 特殊		
右待避所	左待避所	右車廻し	左車廻し	両フクラミ				
警戒標識 <ふくろう型 (アルミ製)>								
+形交差点あり	┌形交差点あり	T形交差点あり	Y形交差点あり	右方屈曲あり	左方屈曲あり	幅員減少		
右方屈折あり	左方屈折あり	右背向屈曲あり	左背向屈曲あり	右背向屈折あり	左背向屈折あり	右急カーブあり		
右つづら折りあり	左つづら折りあり	右落石のおそれあり	左落石のおそれあり	ト形 合流交通	┌形 合流交通	左急カーブあり		
ト形 合流交通	┌形 合流交通	上り 9% 勾配あり	下り 10% 勾配あり	上り急勾配あり	下り急勾配あり	補助板 (アルミ板) t 2×150×400 この先50m		
掲示標識 <ま型 (アルミ製) 補助板付き>			補助案内板 (t 2×700×300)		① 山火事注意		② 30km以下	
山火事注意	ポイ捨て禁止	緑を大切に	見通し悪い 安全走行を	ゴミは捨てるな 持ち帰りましょう	山火事注意	↑ 森林公園まで あと 1.5 km	③ 急カーブ	④ ポイ捨て禁止
							⑤ 安全運転	⑥ 路肩弱し
補助板 ①	補助板 ④	補助板 ⑦					⑦ 緑を大切に	⑧ 動物注意

一時停止

山火事注意

北竜町

山火事注意

皆で守り 育てる  
森林資源

ゴミは捨てないで  
持ち帰りましょう

一般車両の通行は  
遠慮願います

林業車両以外  
通行禁止

林道シロコの沢線

この穂別線林道は  
1.0kmで行き止まり

車の交差は、近くの  
待避所をお願いします

この稜線は、市町界  
これより滝川市

林業車両用道路  
のため通行注意

この先右折  
至当別町役場  
15km

この林道は  
設計速度 30km以下

急カーブ 見通し悪い  
減速し 安全運転

見通し悪い  
安全走行を

カーブ多く見通し悪い  
安全確認

許可のない車両の  
通行は禁止します

安全運転

この先工事中  
通り抜け出来ません

大切な森を  
みんなで守り育てよう

設計速度 30km以下

緑資源の森林整備は  
作業道、林道整備から

関係者以外  
立入禁止



☆主な標識類の設置例☆

○案内標識 くま型 (アルミ製)



○キロ程標識 たぬき型 (アルミ製)



○キロ程標識 たぬき型 (アルミ製)  
※板面使用例  
要ご相談、承ります



○警戒標識 ふくろう型(アルミ製)



○警戒標識 ふくろう型(アルミ製)



○補助案内板(アルミ製)



※案内標識、警戒標識等裏側に使用

※補助板別途料金使用例



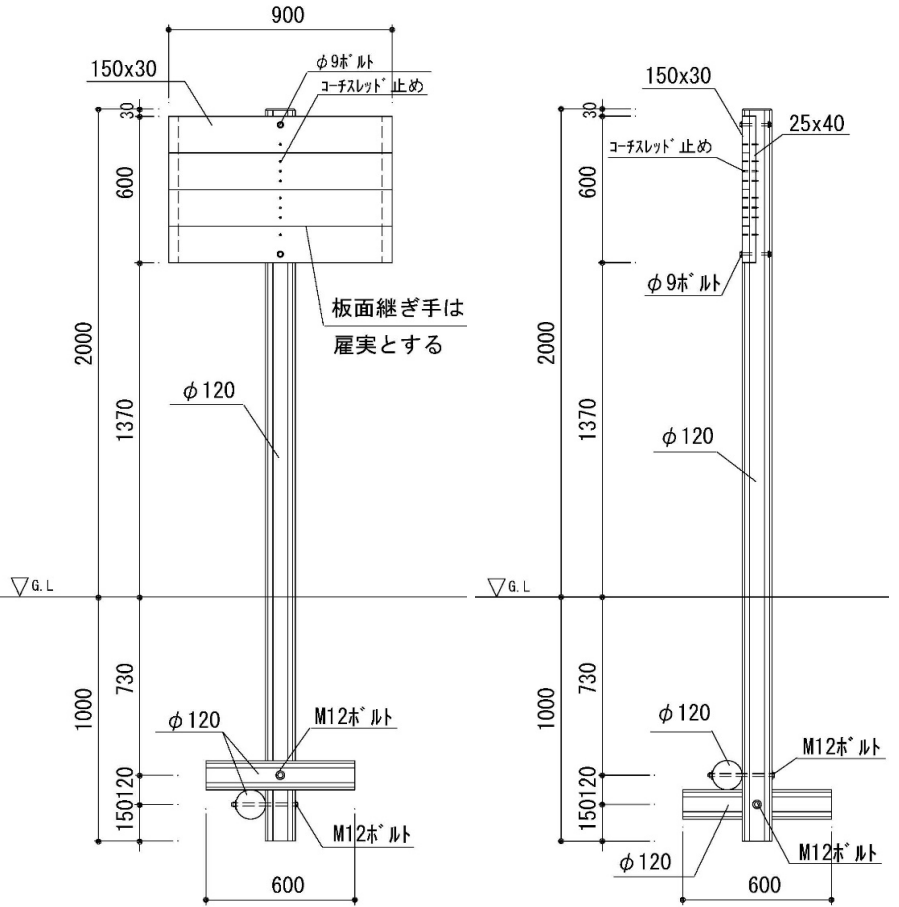
# 林道標識

(路線名, 管理者名, 幅員, 延長は注文者の指定による)

- 林道標識 I 型
- ※補助案内板(別途料金)使用例



## I 型



- 林道標識 II 型



- 林道標識 III 型

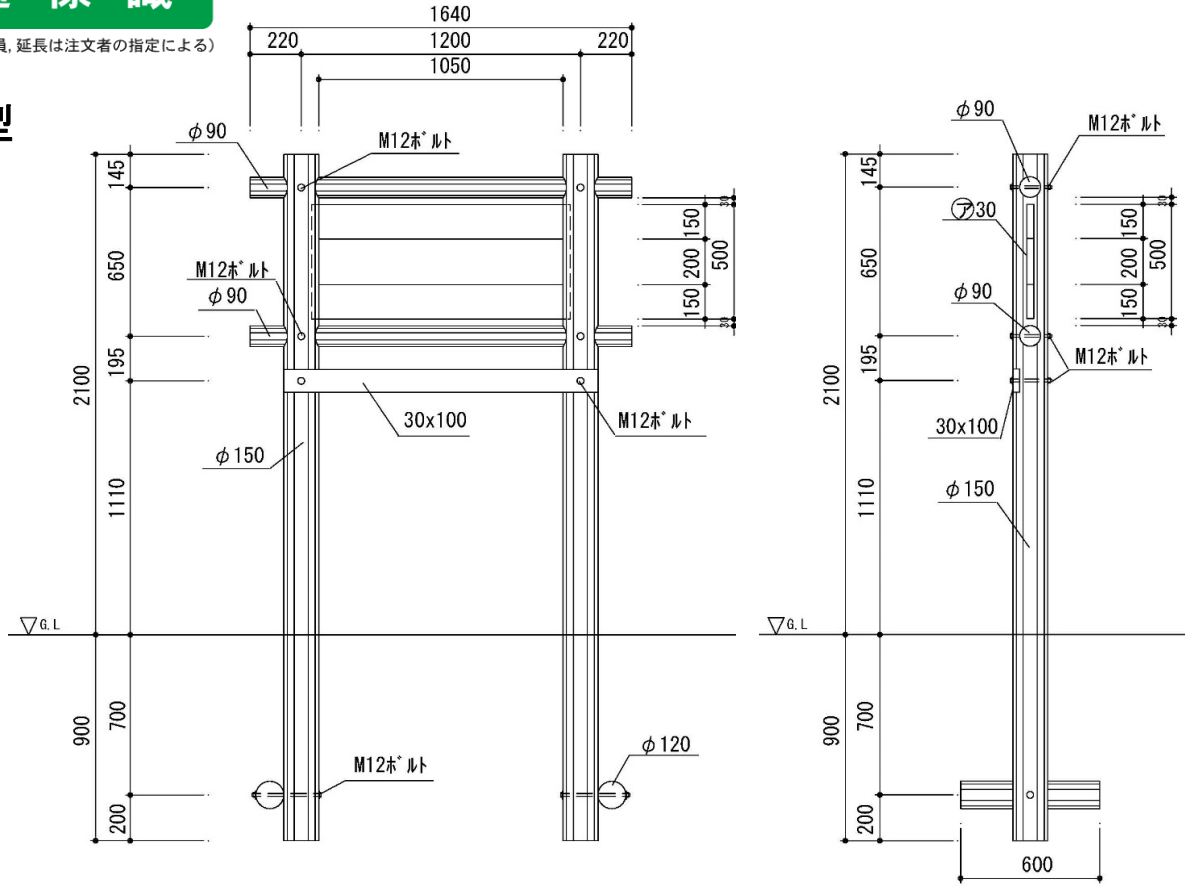




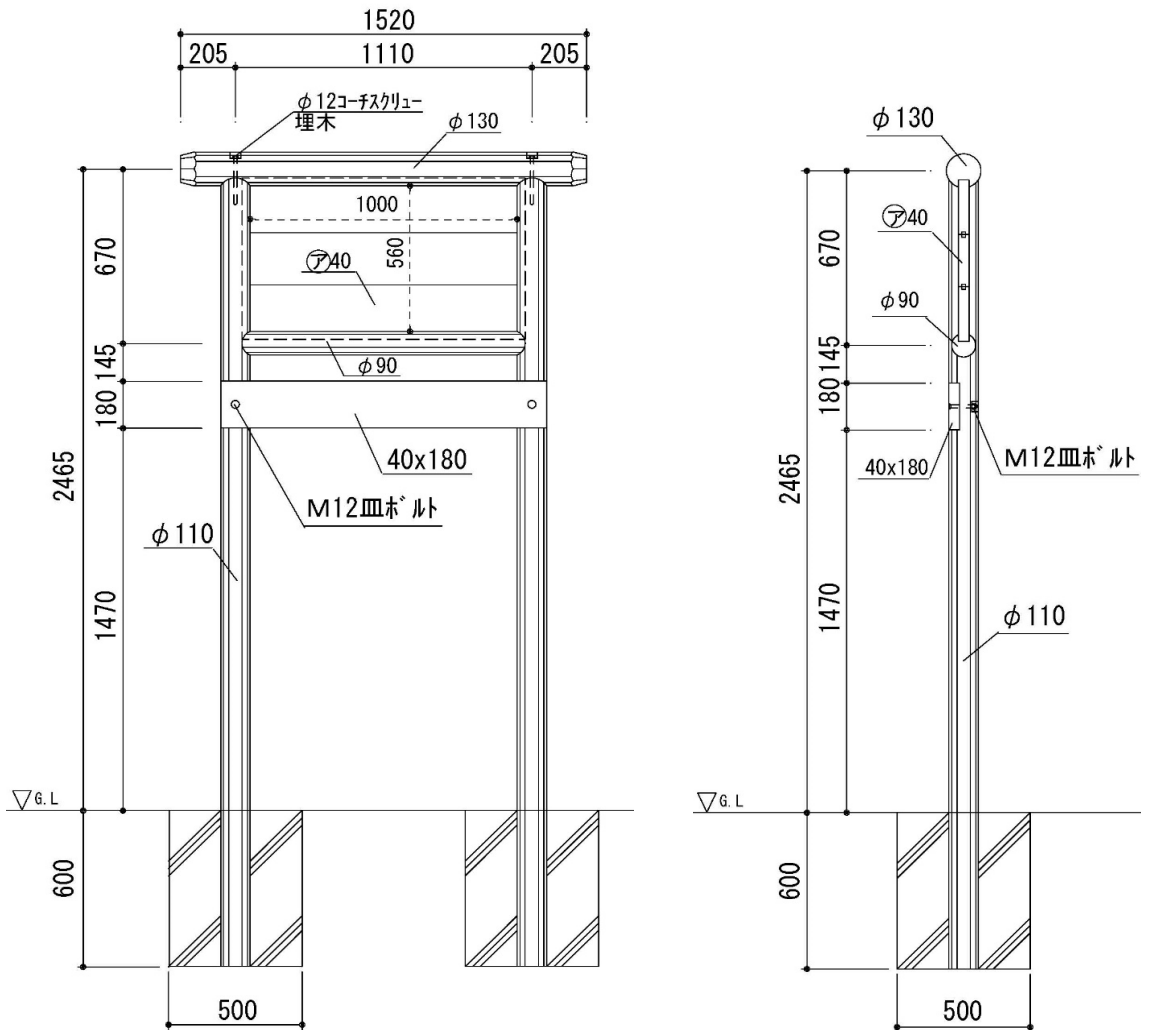
# 林道標識

(路線名, 管理者名, 幅員, 延長は注文者の指定による)

## Ⅱ 型



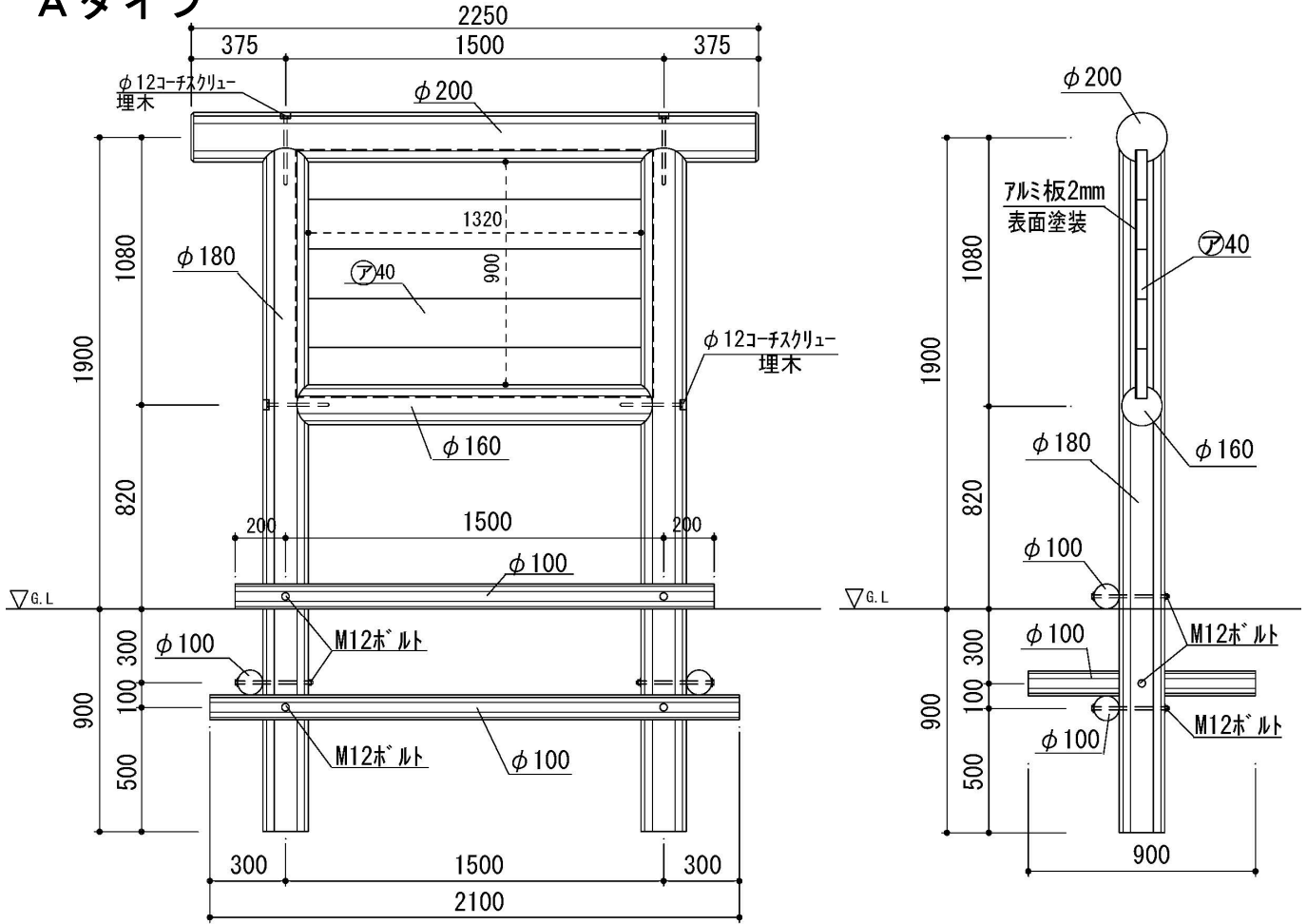
## Ⅲ 型



# 林道案内板

(案内図面、標語は注文者の指定による)

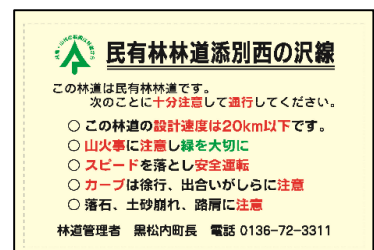
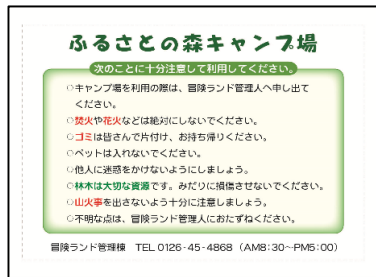
## Aタイプ



## ○林道案内板 Bタイプ

## ○林道案内板 Cタイプ

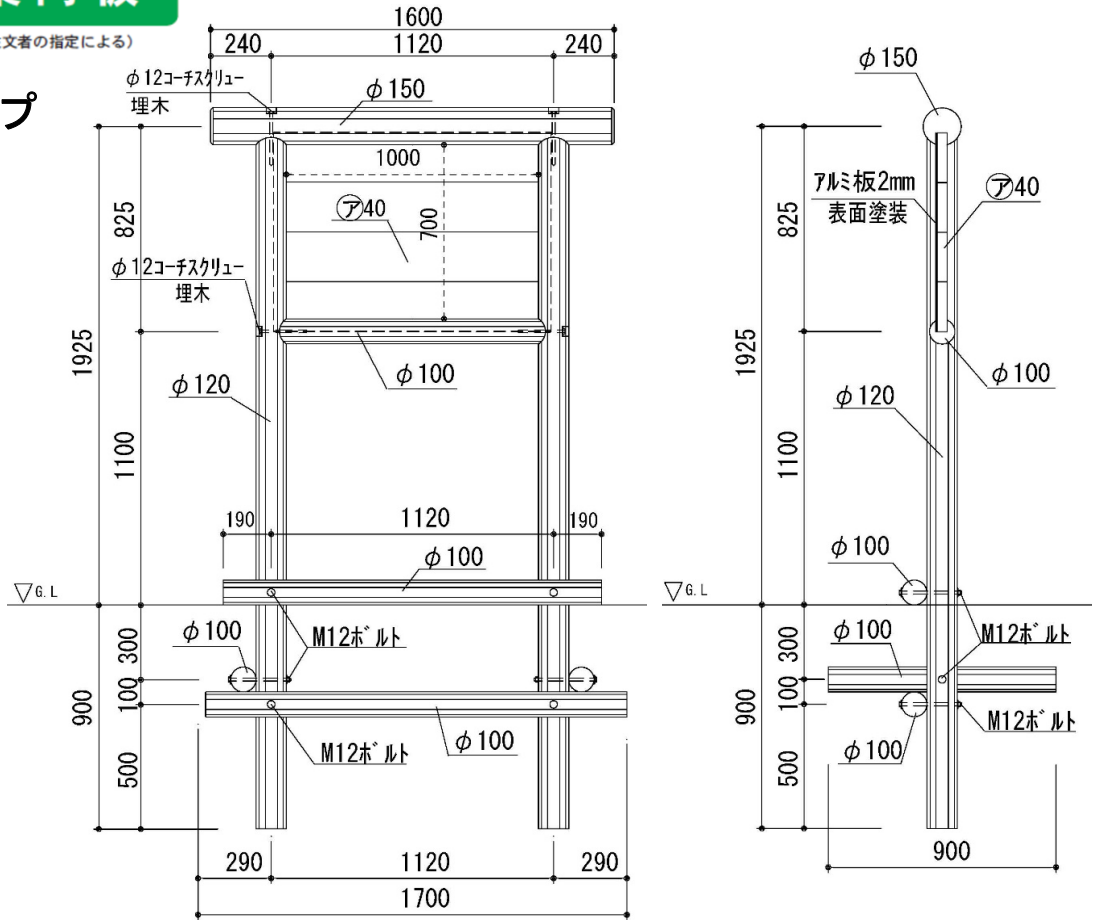
## ○林道案内板 Aタイプ



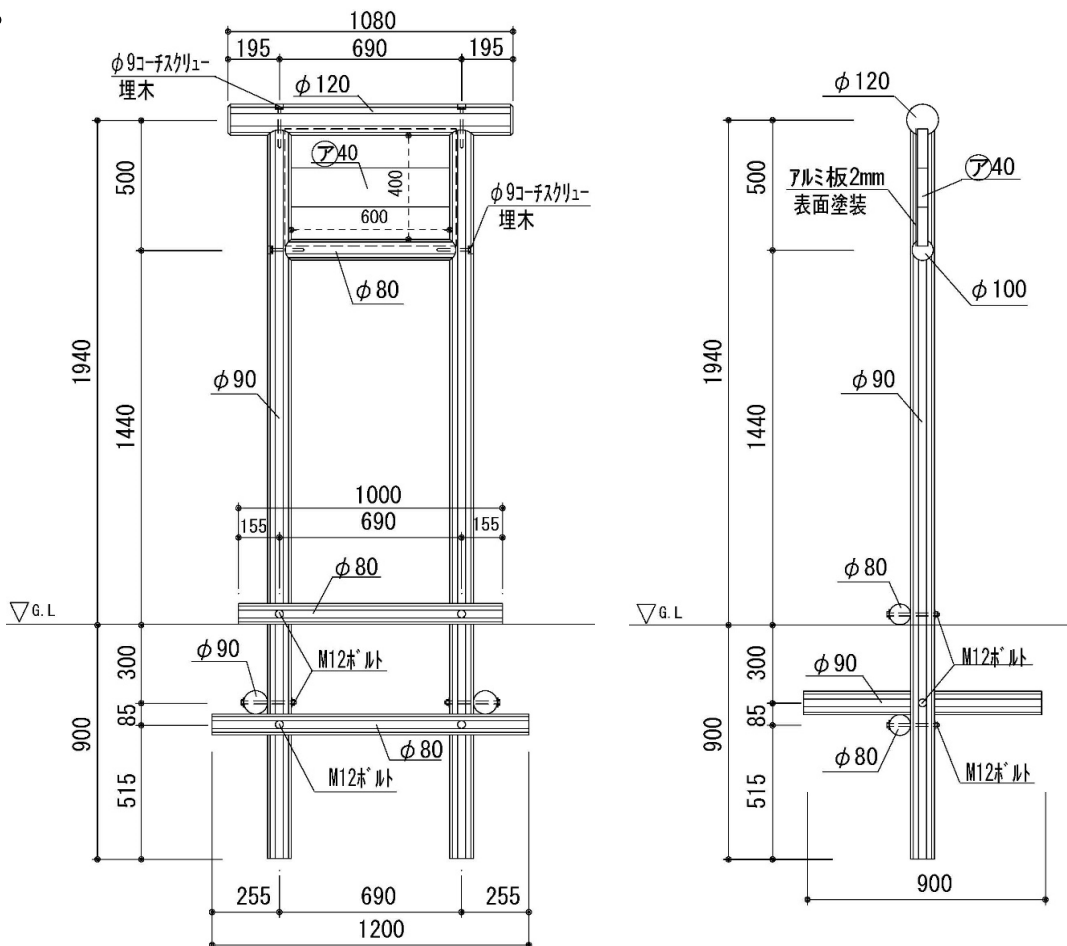
# 林道案内板

(案内図面、標語は注文者の指定による)

## Bタイプ

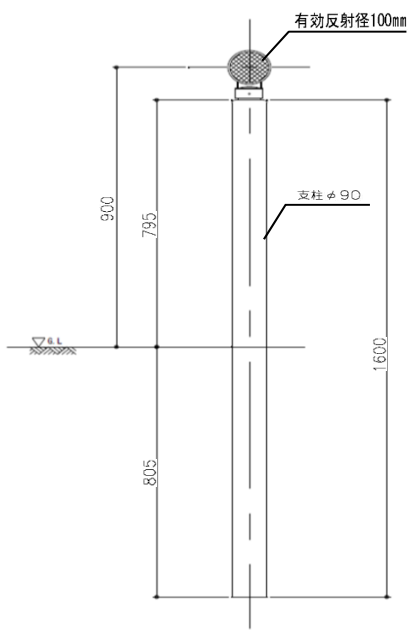


## Cタイプ



# デリネーター

**デリネーター**     $\phi 90 \times 1600$  (KD-90-OS)  
 $\phi 90 \times 1600$  (KK-90-P)

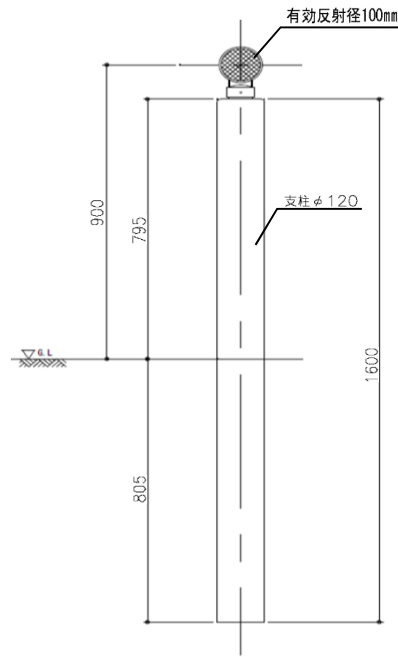


デリネーター (KD-90-P)



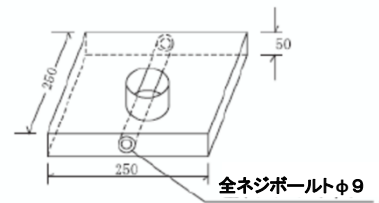
デリネーター (KD-90-OS)

**デリネーター**     $\phi 120 \times 1600$  (KD-120-OS)  
 $\phi 120 \times 1600$  (KK-120-P)



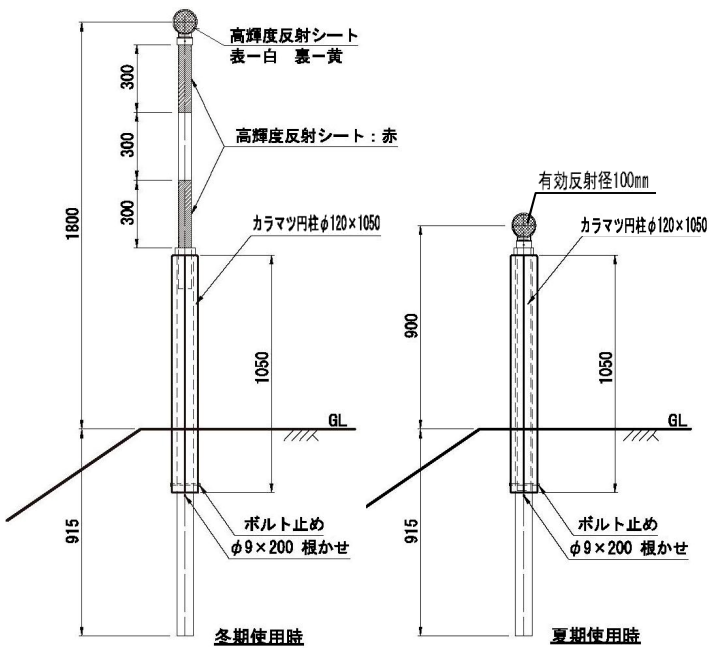
デリネーター (KD-120-OS)

## 沈下防止板 (木製)



全ネジボルト  $\phi 9$

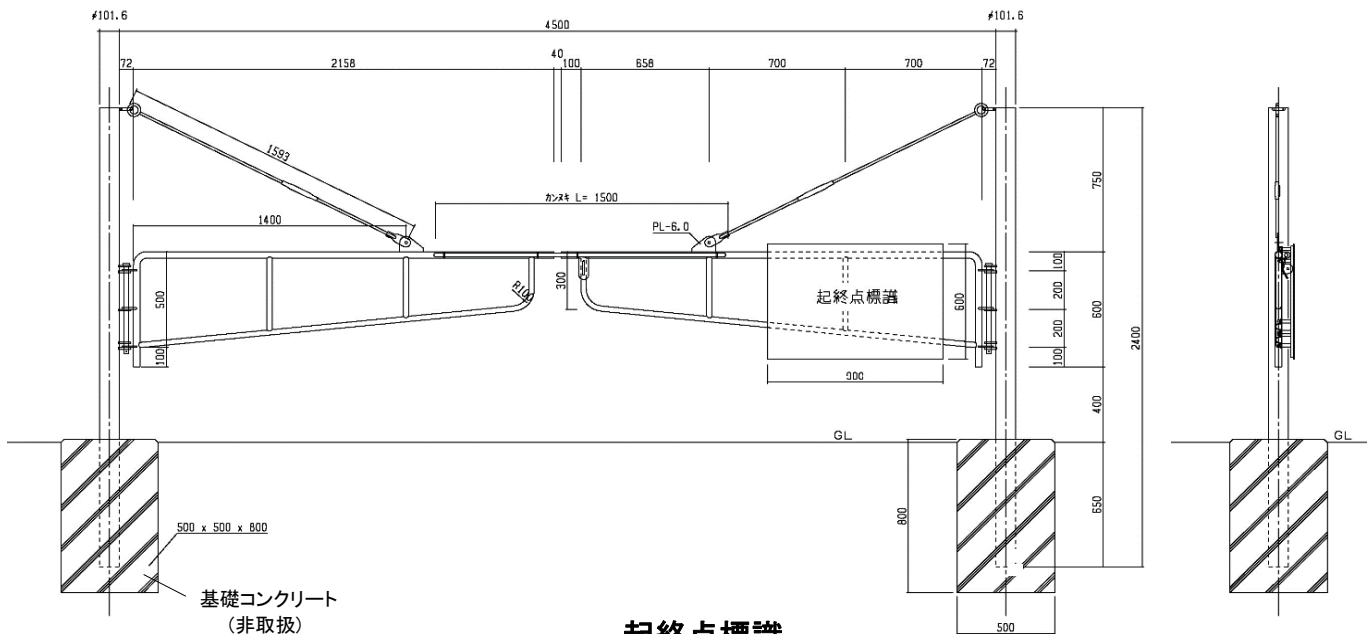
**伸縮型デリネーター**     $\phi 120 \times 1150$  (KK-120-OS)  
 $\phi 120 \times 1150$  (KK-120-P)





# 林道ゲート

## 林道ゲートA型 (標識板付)



起終点標識  
T2x600x900

林業専用道  
○ ○ ○ 線 (起点)

- この林道は、「林業専用道」です。許可のない車両の通行は禁止します。
- 通行許可を受けたい時は、下記へお訪ね下さい。

管理者 ○ ○ ○ 長  
電話 ○○○○-○○-○○○○

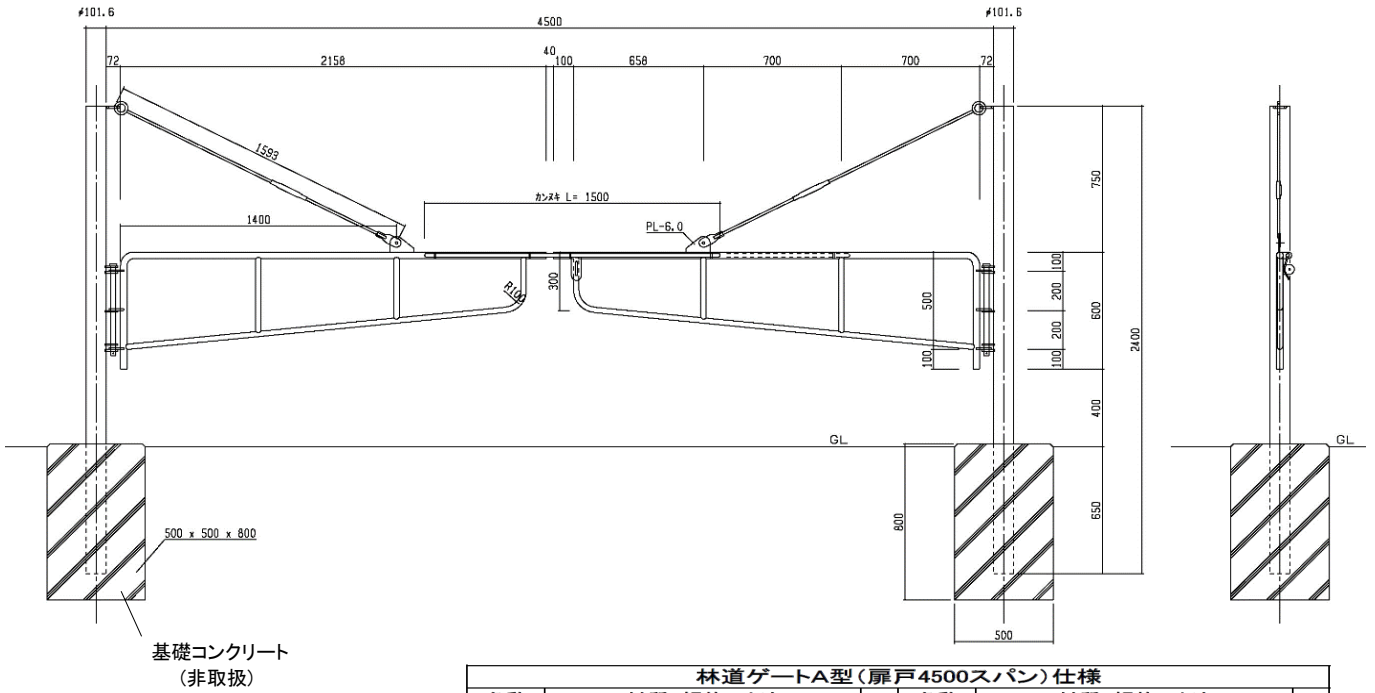
林道ゲートA型(標識板付)(扉戸4500スパン)仕様					
名称	材質・規格・寸法	数量	名称	材質・規格・寸法	数量
支柱	SGP-φ101.6x4.2xL2400	2	丁番	FB-9x44 軸φ25mm	6
扉上枠	SGP-φ34.0x3.2xL2750	2	プレス	丸鋼φ13xL1593 タンバクル締	2
扉下枠	STK-φ27.2x1.9xL432	2	標識板	アルミA5052 2tx600x900	1
格子	STK-φ27.2x1.9xL384	2	錠	アルファ-1000 50mm	1
	STK-φ27.2x1.9xL2367	2		錠1個・鍵10個	
カンヌキ	丸鋼 φ19xL1500	1	仕上げ	溶融アエンメッキ	
カンヌキ受	FB-6x50xL60	5	総重量	約 80.1kg	





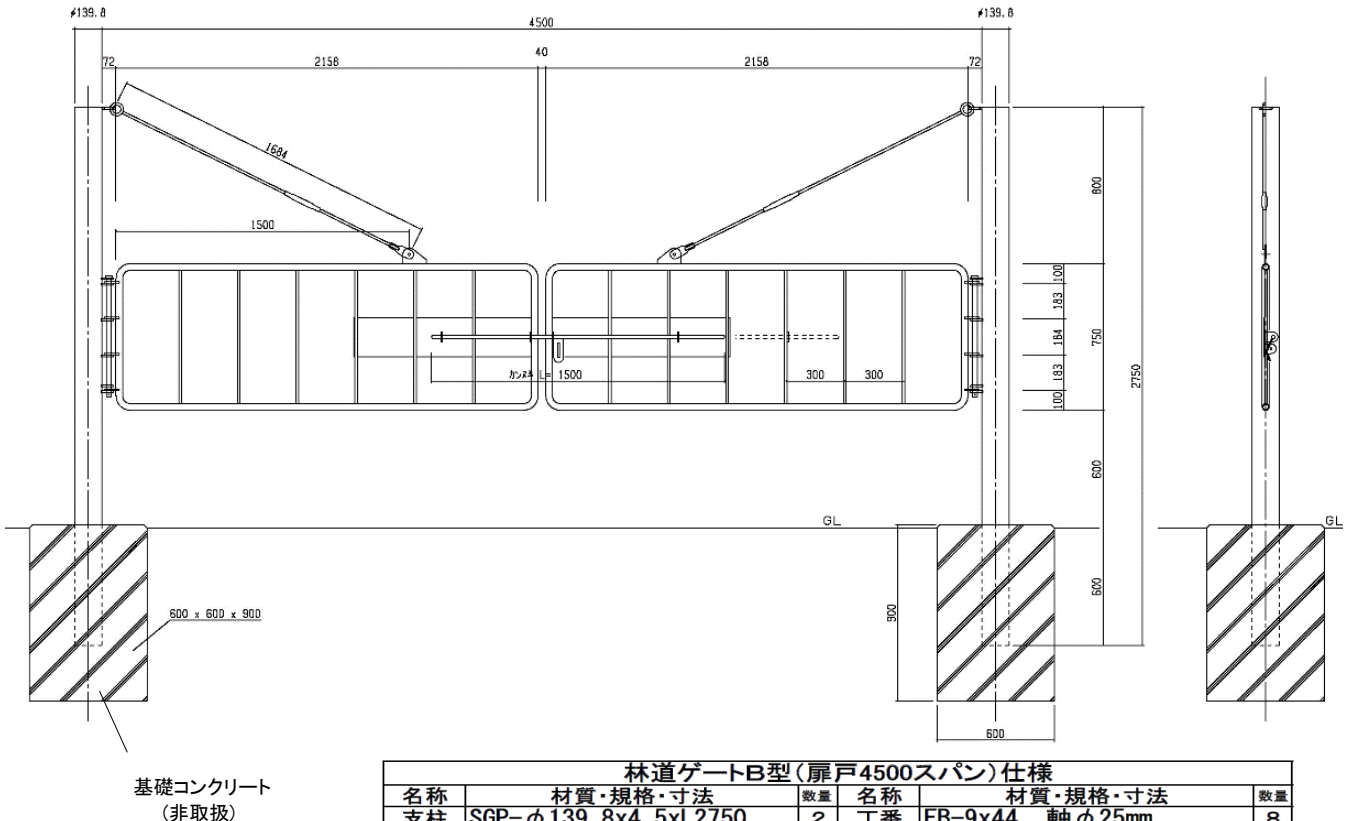
# 林道ゲート

## 林道ゲートA型



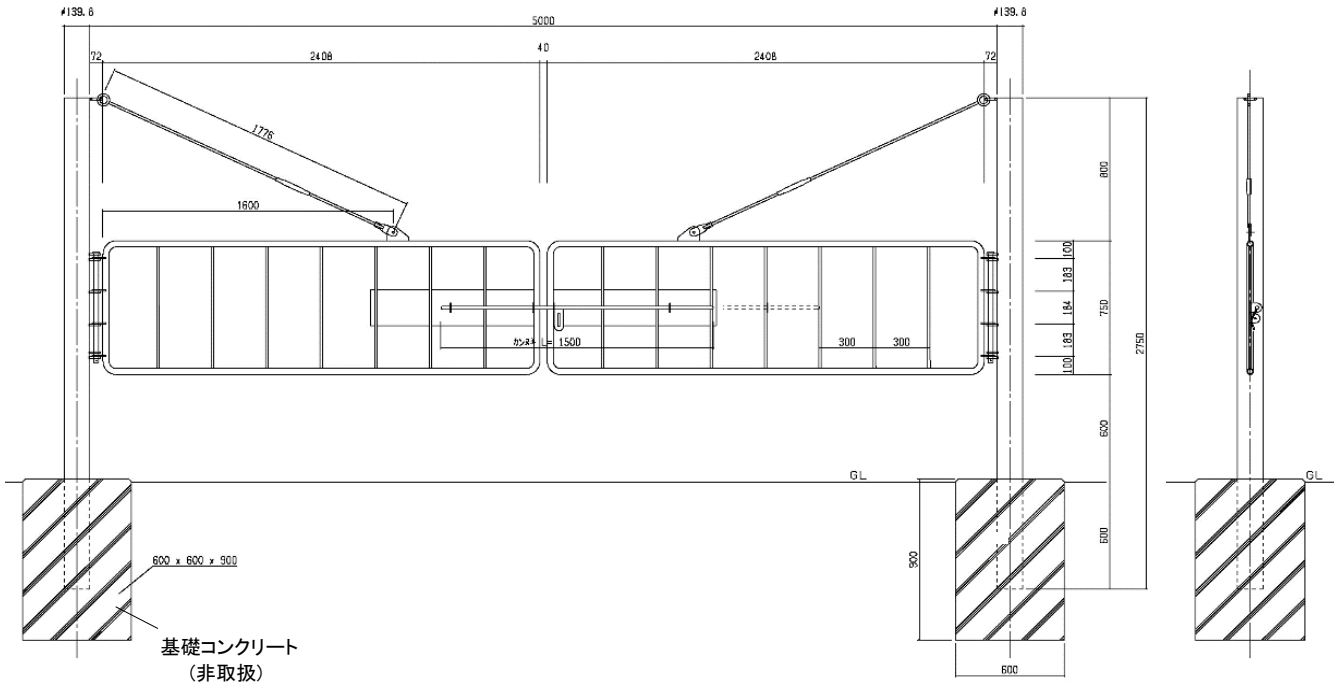
林道ゲートA型(扉戸4500スパン)仕様					
名称	材質・規格・寸法	数量	名称	材質・規格・寸法	数量
支柱	SGP-φ101.6x4.2xL2400	2	丁番	FB-9x44 軸φ25mm	6
扉上枠	SGP-φ34.0x3.2xL2750	2	プレス	丸鋼φ13xL1593 タンバックル締	2
扉下枠	STK-φ27.2x1.9xL432	2	錠	アルファ-1000 50mm 錠1個・鍵10個	1
格子	STK-φ27.2x1.9xL384	2			
	STK-φ27.2x1.9xL2367	2	仕上げ	溶融アエノメッキ	
カンヌキ	丸鋼 φ19xL1500	1	総重量	約 75.4kg	
カンヌキ受	FB-6x50xL60	5			

## 林道ゲートB型



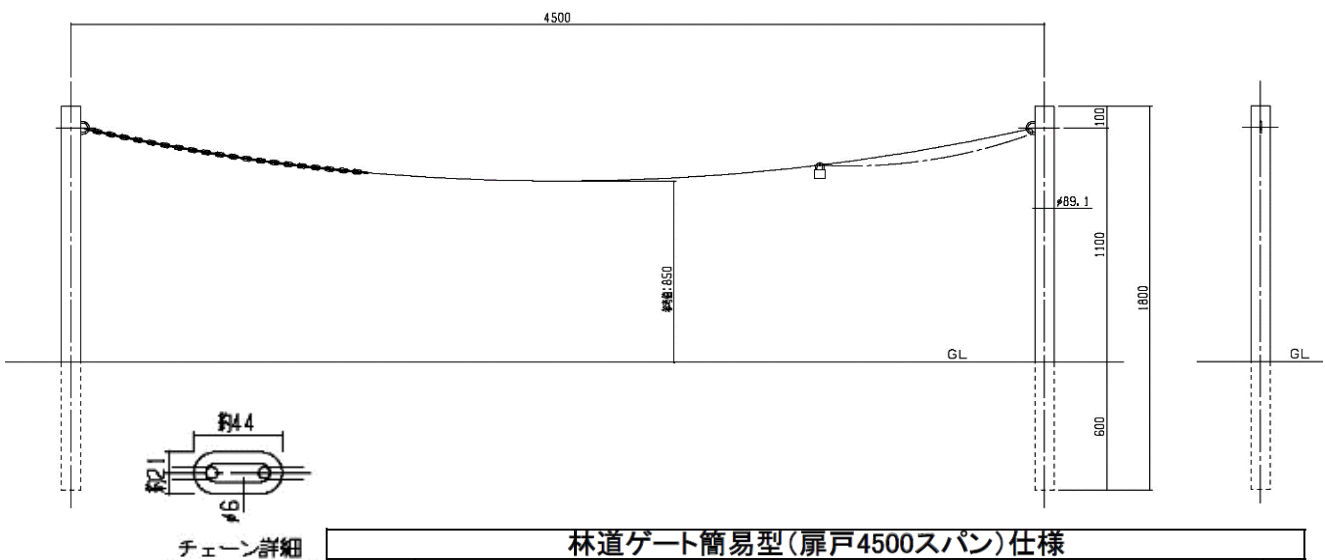
林道ゲートB型(扉戸4500スパン)仕様					
名称	材質・規格・寸法	数量	名称	材質・規格・寸法	数量
支柱	SGP-φ139.8x4.5xL2750	2	丁番	FB-9x44 軸φ25mm	8
扉枠	SGP-φ34.0x3.2xL5360	2	プレス	丸鋼φ13xL1684 タンバックル締	2
格子	丸鋼 φ13xL700	12	錠	アルファ-1000 50mm 錠1個・鍵10個	1
幕板	PL-2.3x200x900	2			
カンヌキ	丸鋼 φ19xL1500	1	仕上げ	溶融アエノメッキ	
カンヌキ受	FB-6x50xL60	5	総重量	約 141.2kg	

# 林道ゲートC型



林道ゲートC型(扉戸5000スパン)仕様					
名称	材質・規格・寸法	数量	名称	材質・規格・寸法	数量
支柱	SGP-φ139.8x4.5xL2750	2	丁番	FB-9x44 軸φ25mm	8
扉枠	SGP-φ34.0x3.2xL5860	2	プレス	丸鋼φ13xL1776 タンバックル締	2
格子	丸鋼 φ13xL700	14	錠	アルファー1000 50mm 錠1個・鍵10個	1
幕板	PL-2.3x200x900	2			
カンヌキ	丸鋼 φ19xL1500	1	仕上げ	溶融アエンメッキ	
カンヌキ受	FB-6x50xL60	5	総重量	約 144.8kg	

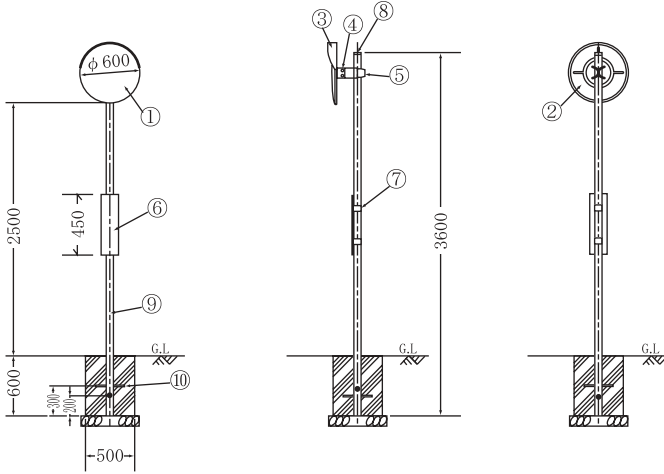
# 林道ゲート 簡易型



林道ゲート簡易型(扉戸4500スパン)仕様					
名称	材質・規格・寸法	数量	名称	材質・規格・寸法	数量
支柱	SGP-φ89.1x4.2xL1800	2	錠	アルファー1000 50mm 錠1個・鍵10個	1
フック	φ8	2			
鎖	雑用チェーンφ6(コマ:約44x21)xL6000	1	仕上げ	溶融アエンメッキ	
ジョイント	リングキャッチφ6用	1	総重量	約 37.0kg	

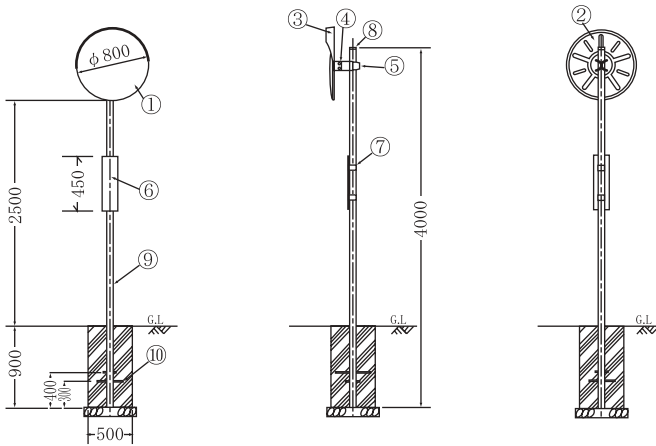
# カーブミラー

## φ 600 S



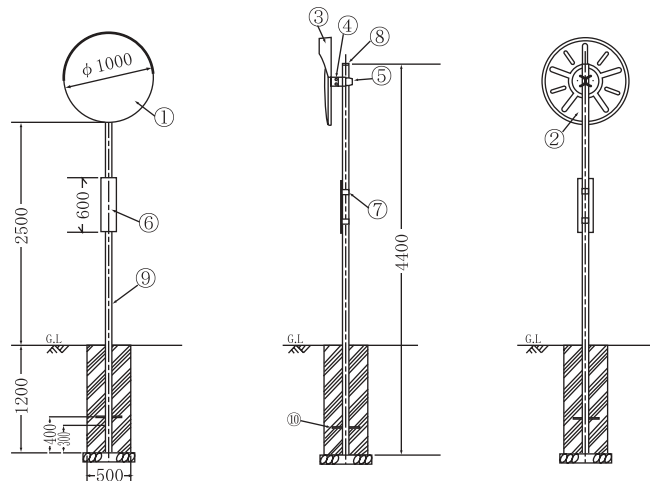
φ 600 S 型 仕様				
品番	品名	材質	規格寸法等	数量
1	鏡面	ステンレス鋼板	φ 600 t 0.8	1
2	裏板	溶融亜鉛メッキ鋼板	ボルト付	1
3	フード	ポリカーボネート樹脂 (橙色)		1
4	裏板取付金具	軟鋼板 溶融亜鉛メッキ塗装	ボルト付	1
5	鏡面取付金具	軟鋼板 溶融亜鉛メッキ塗装	ボルト付	1
6	注意板	アルミニウム合金板 封入レンズ型反射シート付	2×180×450	1
7	取付バンド	軟鋼板 溶融亜鉛メッキ塗装		2
8	支柱キャップ	ポリエチレン樹脂 (黒色)		1
9	支柱	一般構造用炭素鋼管 熱硬化性ポリエステル系樹脂塗装	φ 76.3×3.2×3600	1
10	ネカセ		φ 13×300	2

## φ 800 S



φ 800 S 型 仕様				
品番	品名	材質	規格寸法等	数量
1	鏡面	ステンレス鋼板	φ 800 t 0.9	1
2	裏板	溶融亜鉛メッキ鋼板	ボルト付	1
3	フード	ポリカーボネート樹脂 (橙色)		1
4	裏板取付金具	軟鋼板 溶融亜鉛メッキ塗装	ボルト付	1
5	鏡面取付金具	軟鋼板 溶融亜鉛メッキ塗装	ボルト付	1
6	注意板	アルミニウム合金板 封入レンズ型反射シート付	2×180×450	1
7	取付バンド	軟鋼板 溶融亜鉛メッキ塗装		2
8	支柱キャップ	ポリエチレン樹脂 (黒色)		1
9	支柱	一般構造用炭素鋼管 熱硬化性ポリエステル系樹脂塗装	φ 76.3×3.2×4000	1
10	ネカセ		φ 13×300	2

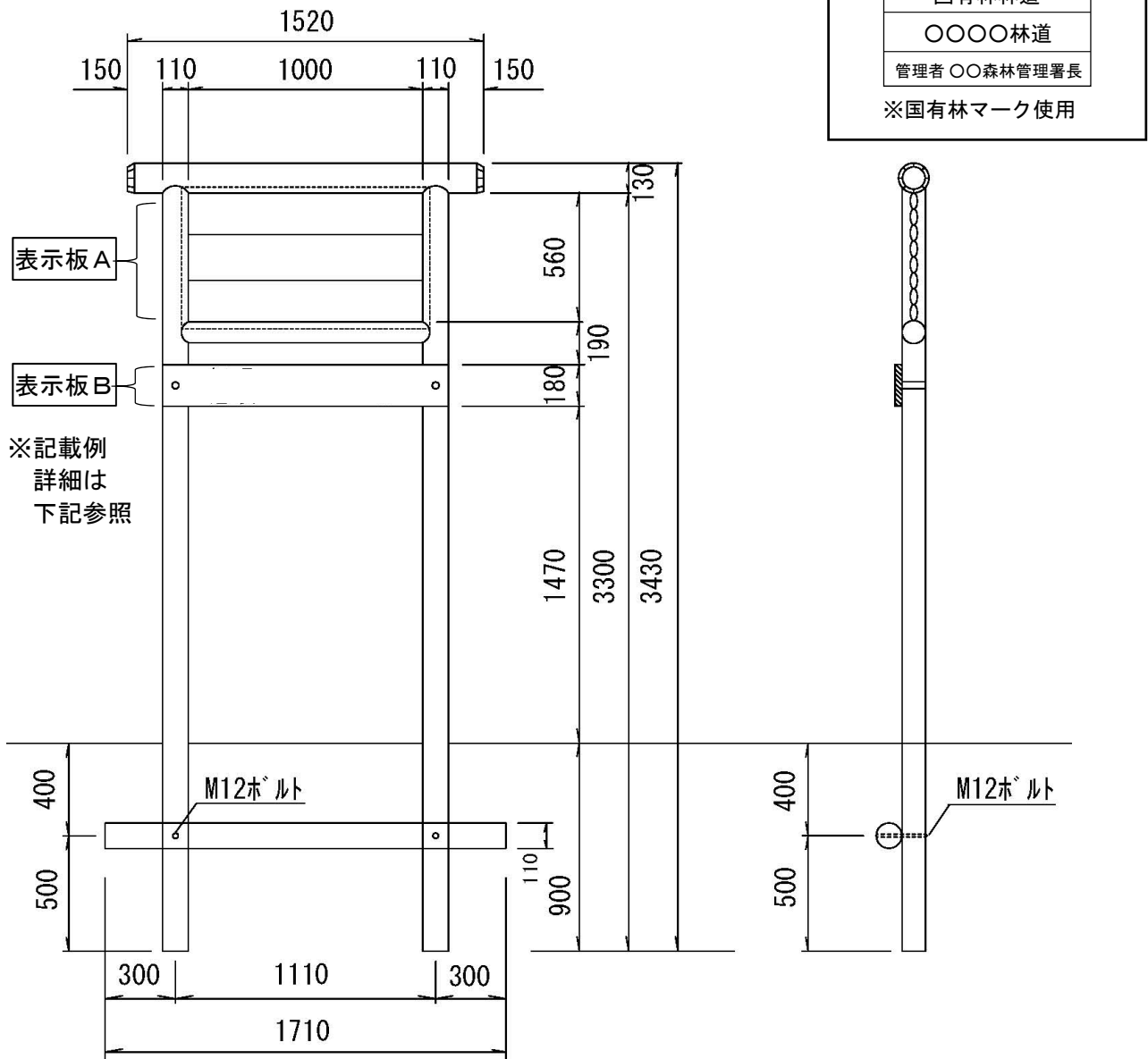
## φ 1000 S



φ 1000 S 型 仕様				
品番	品名	材質	規格寸法等	数量
1	鏡面	ステンレス鋼板	φ 1000 t 1.0	1
2	裏板	溶融亜鉛メッキ鋼板	ボルト付	1
3	フード	ポリカーボネート樹脂 (橙色)		1
4	裏板取付金具	軟鋼板 溶融亜鉛メッキ塗装	ボルト付	1
5	鏡面取付金具	軟鋼板 溶融亜鉛メッキ塗装	ボルト付	1
6	注意板	アルミニウム合金板 封入レンズ型反射シート付	2×180×600	1
7	取付バンド	軟鋼板 溶融亜鉛メッキ塗装		2
8	支柱キャップ	ポリエチレン樹脂 (黒色)		1
9	支柱	一般構造用炭素鋼管 熱硬化性ポリエステル系樹脂塗装	φ 89.1×3.2×4400	1
10	ネカセ		φ 13×300	2

# 起終点標識

## 木製林道起点標識



### ○標示板Aの文字記載例

【1段目】「(国有林マーク) 国有林林道」

※林道区分により変更になります

【2段目】「〇〇〇〇林道」※文字の大きさは80mm以上とする

【3段目】管理者「〇〇〇〇森林管理署長」

又は「森林管理署〇〇支署長」

### ○標示板Bの文字記載例

【1段目】「車道幅員 3.0m 延長 m」※延長 小数点以下は不可

【2段目】「林道起点 令和 〇 年度 竣工」

※文字彫込(国有林マーク以外)、白色ペイント

### 材料表

支柱：φ110×3430mm

笠木：φ130×1520mm

標示板A:

t40×1000mm×560mm

標示板B:

t40×1220mm×180mm

ネカセ:φ110×1710mm

国有林マーク:φ150(アルミ板)

※木材は道産材丸太を使用

※支柱・笠木はロータリー加工を行う

### 特記事項

木材：薬剤注入に適するよう乾燥処理を行う

防腐・防虫・防蟻剤注入:タナリスCY加圧注入」と同等以上とする

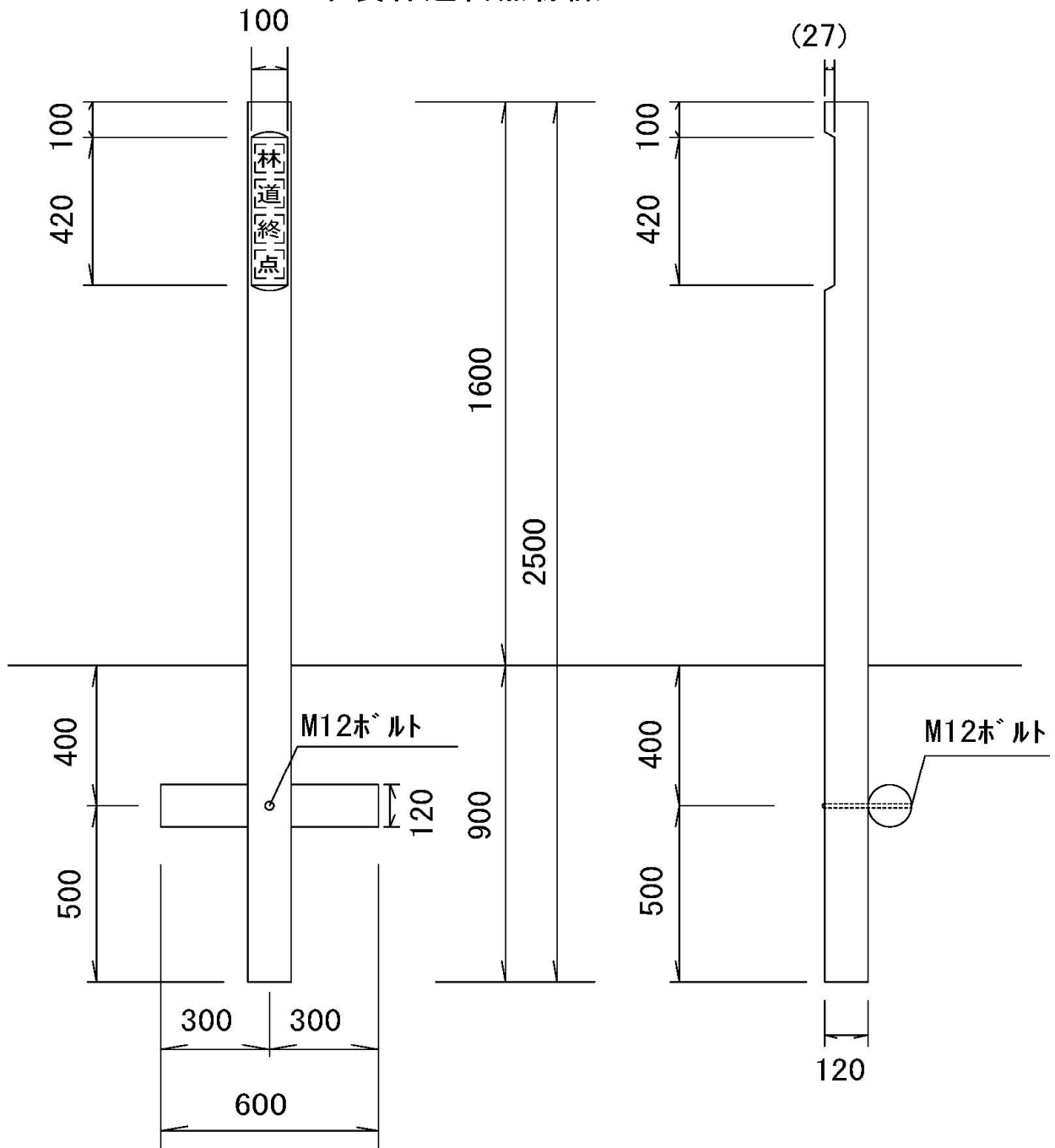
加圧注入法：JIS A-9002による

ボルト及び金具：溶融亜鉛メッキとする

塗装：木材保護塗装2回塗りとする

# 起終点標識

## 木製林道終点標識



### ○文字仕様

- 【名称】「林道終点」
- 【位置】上部より100～520mm間に表示
- 【表面仕上】文字部分のみ平面カットする(カット厚27mm)
- 【文字色】白色ペイント
- 【文字仕上】文字彫り込み
- 【文字大きさ】80×80mm

### 材料表

- 支柱 :  $\phi 120 \times 2500\text{mm}$
- ネカセ :  $\phi 120 \times 600\text{mm}$

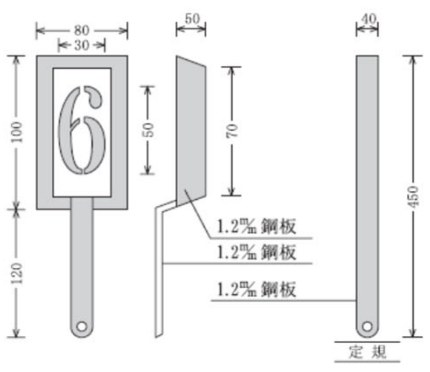
※木材は道産材丸太を使用

### 特記事項

- 木材 : 薬剤注入に適するよう乾燥処理を行う
- 防腐・防虫・防蟻剤注入 : 「タナリスCY加圧注入」と同等以上とする
- 加圧注入法 : JIS A-9002による
- ボルト及び金具 : 溶融亜鉛メッキとする
- 塗装 : 木材保護塗装2回塗りとする



**箱型刷込板**



**平型刷込板**

(鋼板)



**シュミットハンマー用刷込板**

(鋼板)  
(300×300×1.2)



(数字は入っていない)