

令和8年度 治山事業用標識等カタログ



令和7年度 治山写真コンクール金賞作品：

治山事業で守ります。(撮影場所：羅臼町)

一般社団法人 **北海道治山林道協会**

札幌市中央区北4条西5丁目1 林業会館内
TEL 011-222-0567 FAX 011-222-0161
URL : <https://www.h-chisanrindo.com>
E-mail : chisan@gaea.ocn.ne.jp

(取引銀行) 北洋銀行 札幌駅南口支店
普通口座 0284728

治山関係標識等取扱品目一覧表 No.1

項目	品目	用途・表示内容及び材質規格等
事業 施行 表示 標識	I-1 堤名板 (砲金製)	大 治山ダム、土留、防潮堤等主に、コンクリート製大型構造物上に、 事業年度、地区名、事業名、設置者名を表示する標識 砲金製、500×360×10mm(文字厚4mm、肉厚6mm)、 アンカー2カ所止め(ボルト径8×50mm) 総重量 約13kg
		小 護岸工、流路工(流路工内の床固工を含む)、水路工、法枠工等の小型構造物上に、 事業年度、事業名、設置者名を表示(小型のため地区名は省略)する標識 砲金製、250×180×10mm(文字厚3mm、肉厚7mm)、 アンカー2カ所止め(ボルト径8×50mm) 総重量 約4kg
	I-2 事業施行表示板 (木製枠)	A型 (アルミ板 表示) 治山関連事業の中で、全体計画に基づき事業が概成した場合において、事業最終年度(単年度完了 の場合は当年度)に、地区名、事業名、施行年度、略図(事業平面図等)、設置者名を表示する標識 表示部 アルミ板(アルマイト加工)1,140×840×2mm、インクジェット印刷 支柱部 (全長高)長 3,000mm、カラマツ材等(径120) 木部 防腐剤加圧注入 焼磨 ウレタン塗装 総重量 約110kg
		B型 (アルミ 複合板 表示) 治山関連事業の中で、構造物がなく、堤名板が設置されない事業について、事業を実施する各年度毎に、 年度、事業名、事業の概要、設置者名(上記の略図を除く)を表示する標識 表示部 アルミ複合板(両面白色樹脂焼付塗装板)500×1,000×3mm、インクジェット印刷 支柱部 (全長高)長 3,600mm、カラマツ材等(径120・180) 木部 防腐剤加圧注入 焼磨 ウレタン塗装 総重量 約110kg
	I-3 民有林用木柱標識 (木製枠、アルミ複合板表示)	民有林の治山事業施行地であることを表示(「山火事注意」の文字入り)する標識 表示部 アルミ複合板(両面白色樹脂焼付塗装板)300×1,800×3mm、インクジェット印刷 支柱部 (全長高)長 3,600mm、カラマツ材等(径120) 木部 防腐剤加圧注入 焼磨 ウレタン塗装 総重量 約100kg
	I-4 保安林管理道標識 (木製)	保安林管理道の事業最終年度に、地区名、道路名称、幅員、延長、設置者名を表示する標識 表示部 カラマツ材等 1,000×560×40mm、文字彫込加工 支柱部 (全長高)長 3,130mm、カラマツ材等(径110)、基礎ブロック(非取扱) 木部 防腐剤加圧注入 焼磨 ウレタン塗装 総重量 約118kg
II 区 域 表 示 標 識	II-1 地すべり用標識 (地すべり等防止 法第8条の規定 に基づく標識)	1号 (アルミ製) 地すべり防止区域について、告示年月日、告示番号、告示者、その区域の名称を表示する標識 表示部 アルミ板 900×700×2mm、インクジェット印刷 支柱部 50mm角パイプ(厚3.2mm) 長2,700mm、溶融亜鉛メッキ仕上げ 総重量 約30kg
		2号 (木製) 地すべり防止区域について、標柱番号、告示年月日、告示番号、告示者、その区域の名称を表示する標識 表示部及び支柱部 カラマツ材等 90×90×2,500mm、白色合成樹脂ペイント塗布 文字彫込の上、黒色合成樹脂ペイント書込み 防腐剤加圧注入 総重量 約15kg
II-2 第三種保安林標識 (アルミ製) (森林法第39条の規定に基づく標識)	第三種保安林について、保安林の名称、その区域の略図、制限又は注意事項、設置年月日、設置者名を表示する標識 表示部 アルミ板 900×900×2mm、インクジェット印刷 支柱部 50mm角パイプ(厚3.2mm) 長2,700mm 溶融亜鉛メッキ+静電粉体塗装、シルク印刷(文字) 総重量 約37kg	
III 案 内 ・ 説 明 標 識	III-1 保安林標識板 (木製)	大 保安林(生活環境保全林や自然環境保全治山など)において、文字彫込により、地区名(森の名称)、保安林の名称、 設置者名を表示する標識 表示部 スギ材等 2,900×1,650×60mm、文字彫込加工 支柱部 (全長高)長 4,050mm、スギ材等(250×250) 化粧銅板付 (基礎ブロック(非取扱)) 木部 防腐剤加圧注入 焼磨 ウレタン塗装 総重量 約800kg
		小 表示部 スギ材等 2,200×1,500×40mm、文字彫込加工 支柱部 (全長高)長 3,700mm、スギ材等(径220・200) 木部 防腐剤加圧注入 焼磨 ウレタン塗装 総重量 約775kg

治山関係標識等取扱品目一覧表 No.2

項目	品目	用途・表示内容及び材質規格等				
III 案内・説明 標識	III-2 保安林案内板 (木製枠 アルミ板表示)	保安林(生活環境保全林や自然環境保全治山など)において、カラーイラストなどにより地区名とその地区で施行した事業や施設の位置や名称、設置者等を表示する標識				
		<table border="1"> <tr> <td>大</td> <td>表示部 アルミ板(アルマイト加工)2,900×1,900×2mm、インクジェット印刷 (裏面)スギ材等(厚60mm) 支柱部 (全長高)長 4,780mm、スギ等材(径240・220) 木部 防腐剤加圧注入 焼磨 ウレタン塗装 総重量 約1,210kg</td> </tr> <tr> <td>小</td> <td>表示部 アルミ板(アルマイト加工)1,440×750×2mm、インクジェット印刷 (裏面)スギ材等(厚40mm) 支柱部 (全長高)長 3,000mm、スギ材等(径200・180) 木部 防腐剤加圧注入 焼磨 ウレタン塗装 総重量 約400kg</td> </tr> </table>	大	表示部 アルミ板(アルマイト加工)2,900×1,900×2mm、インクジェット印刷 (裏面)スギ材等(厚60mm) 支柱部 (全長高)長 4,780mm、スギ等材(径240・220) 木部 防腐剤加圧注入 焼磨 ウレタン塗装 総重量 約1,210kg	小	表示部 アルミ板(アルマイト加工)1,440×750×2mm、インクジェット印刷 (裏面)スギ材等(厚40mm) 支柱部 (全長高)長 3,000mm、スギ材等(径200・180) 木部 防腐剤加圧注入 焼磨 ウレタン塗装 総重量 約400kg
	大	表示部 アルミ板(アルマイト加工)2,900×1,900×2mm、インクジェット印刷 (裏面)スギ材等(厚60mm) 支柱部 (全長高)長 4,780mm、スギ等材(径240・220) 木部 防腐剤加圧注入 焼磨 ウレタン塗装 総重量 約1,210kg				
	小	表示部 アルミ板(アルマイト加工)1,440×750×2mm、インクジェット印刷 (裏面)スギ材等(厚40mm) 支柱部 (全長高)長 3,000mm、スギ材等(径200・180) 木部 防腐剤加圧注入 焼磨 ウレタン塗装 総重量 約400kg				
III-3 保安林説明板 (木製枠 アルミ板表示)	森と水の関係など保安林の機能等について、カラーイラストなどによりわかりやすく説明する標識 (注)設置場所の状況等に応じ縦型又は斜型を使用					
	<table border="1"> <tr> <td>縦型</td> <td>表示部 アルミ板(アルマイト加工)1,300×1,000×2mm、インクジェット印刷 (裏面)カラマツ材等(厚50mm) 支柱部 (全長高)長 2,700mm、カラマツ材等(径200) 木部 防腐剤加圧注入 焼磨 ウレタン塗装 総重量 約240kg</td> </tr> <tr> <td>斜型</td> <td>表示部 アルミ板(アルマイト加工)600×670×2mm、インクジェット印刷 (裏面)カラマツ材等(厚40mm・70mm) 支柱部 (全長高)長 1,600mm、カラマツ材等(径200) 木部 防腐剤加圧注入 焼磨 ウレタン塗装 総重量 約90kg</td> </tr> </table>	縦型	表示部 アルミ板(アルマイト加工)1,300×1,000×2mm、インクジェット印刷 (裏面)カラマツ材等(厚50mm) 支柱部 (全長高)長 2,700mm、カラマツ材等(径200) 木部 防腐剤加圧注入 焼磨 ウレタン塗装 総重量 約240kg	斜型	表示部 アルミ板(アルマイト加工)600×670×2mm、インクジェット印刷 (裏面)カラマツ材等(厚40mm・70mm) 支柱部 (全長高)長 1,600mm、カラマツ材等(径200) 木部 防腐剤加圧注入 焼磨 ウレタン塗装 総重量 約90kg	
縦型	表示部 アルミ板(アルマイト加工)1,300×1,000×2mm、インクジェット印刷 (裏面)カラマツ材等(厚50mm) 支柱部 (全長高)長 2,700mm、カラマツ材等(径200) 木部 防腐剤加圧注入 焼磨 ウレタン塗装 総重量 約240kg					
斜型	表示部 アルミ板(アルマイト加工)600×670×2mm、インクジェット印刷 (裏面)カラマツ材等(厚40mm・70mm) 支柱部 (全長高)長 1,600mm、カラマツ材等(径200) 木部 防腐剤加圧注入 焼磨 ウレタン塗装 総重量 約90kg					
IV 事業 PR 標識	IV-1 治山事業 PR看板 (木製)	治山事業を施行した地区において、治山施行地の表示と治山事業の重要性をPRする標語を表示する標識				
		<table border="1"> <tr> <td>施行地A</td> <td>表示部 カラマツ材等 2,000×1,300×60mm、文字彫込加工 支柱部 (全長高)長 3,740mm、カラマツ材等(径200・220・240・260) (基礎ブロック(非取扱)) 木部 防腐剤加圧注入 焼磨 ウレタン塗装 総重量 約1,110kg</td> </tr> <tr> <td>施行地B</td> <td>表示部 カラマツ材等 2,250×975×50mm、文字彫込加工 支柱部 (全長高)長 3,725mm、カラマツ材等(径250) 木部 防腐剤加圧注入 焼磨 ウレタン塗装 総重量 約980kg</td> </tr> </table>	施行地A	表示部 カラマツ材等 2,000×1,300×60mm、文字彫込加工 支柱部 (全長高)長 3,740mm、カラマツ材等(径200・220・240・260) (基礎ブロック(非取扱)) 木部 防腐剤加圧注入 焼磨 ウレタン塗装 総重量 約1,110kg	施行地B	表示部 カラマツ材等 2,250×975×50mm、文字彫込加工 支柱部 (全長高)長 3,725mm、カラマツ材等(径250) 木部 防腐剤加圧注入 焼磨 ウレタン塗装 総重量 約980kg
		施行地A	表示部 カラマツ材等 2,000×1,300×60mm、文字彫込加工 支柱部 (全長高)長 3,740mm、カラマツ材等(径200・220・240・260) (基礎ブロック(非取扱)) 木部 防腐剤加圧注入 焼磨 ウレタン塗装 総重量 約1,110kg			
	施行地B	表示部 カラマツ材等 2,250×975×50mm、文字彫込加工 支柱部 (全長高)長 3,725mm、カラマツ材等(径250) 木部 防腐剤加圧注入 焼磨 ウレタン塗装 総重量 約980kg				
	工事標識としての表示と治山事業の重要性をPRする内容を表示する標識 (注)工事標識としての表示(取替板面)は、ウレタン塗装、文字スチールクリアシート仕上げとなり、別途注文を要します					
工事用 仮設型	表示部 PR板面(右)カラマツ材等 1,100×1,400×40mm、文字彫込加工 工事標識用板面(左)カラマツ材等 1,600×1,400×40mm ※(注) 支柱部 (全長高)長 3,650mm、カラマツ材等(径180) 木部 防腐剤加圧注入 焼磨 ウレタン塗装(工事標識用板面部分は除く) 総重量 約755kg					
IV-2 山地災害危険地区看板 (木製枠、アルミ板表示)	山地災害危険地区の表示と治山事業の重要性をPRする標語を表示する標識					
V その他	V-1 刷込板 (鋼製)	治山事業の完成検査時に、構造物などに直接、寸法等を表示する刷込板				
		<table border="1"> <tr> <td>独立式</td> <td>材質等 鋼板(1.2mm厚)打抜加工、持手 鋼板(1.2mm厚) 溶接 1個 個数等 1～0まで各1個 10個、矢印左右各1個 2個、点丸 1個 (文字寸法 50×30mm) 鋼板定規(1.0mm厚) 450×40mm 1本 計15点</td> </tr> <tr> <td>差替式</td> <td>材質等 鋼板(1.2及び1.0mm厚)、持手 鋼板(1.0mm厚) 溶接 1個 個数等 1～0まで各2個 20個、目隠し板 1個、法文字板 1個 (文字板(鋼板1.0厚)寸法 80×40mm) 鋼板打抜枠(1.2mm厚) 1台 計24点</td> </tr> </table>	独立式	材質等 鋼板(1.2mm厚)打抜加工、持手 鋼板(1.2mm厚) 溶接 1個 個数等 1～0まで各1個 10個、矢印左右各1個 2個、点丸 1個 (文字寸法 50×30mm) 鋼板定規(1.0mm厚) 450×40mm 1本 計15点	差替式	材質等 鋼板(1.2及び1.0mm厚)、持手 鋼板(1.0mm厚) 溶接 1個 個数等 1～0まで各2個 20個、目隠し板 1個、法文字板 1個 (文字板(鋼板1.0厚)寸法 80×40mm) 鋼板打抜枠(1.2mm厚) 1台 計24点
	独立式	材質等 鋼板(1.2mm厚)打抜加工、持手 鋼板(1.2mm厚) 溶接 1個 個数等 1～0まで各1個 10個、矢印左右各1個 2個、点丸 1個 (文字寸法 50×30mm) 鋼板定規(1.0mm厚) 450×40mm 1本 計15点				
差替式	材質等 鋼板(1.2及び1.0mm厚)、持手 鋼板(1.0mm厚) 溶接 1個 個数等 1～0まで各2個 20個、目隠し板 1個、法文字板 1個 (文字板(鋼板1.0厚)寸法 80×40mm) 鋼板打抜枠(1.2mm厚) 1台 計24点					
V-2 コンクリート強度試験用 刷込板(鋼製)	治山事業の完成検査時に、コンクリート構造物の強度試験を行う箇所を表示する刷込板					
		材質等 鋼板打抜枠(1.2mm厚) 1台、持手(径19×長160mmパイプ) 1本 ホルト(径6mm×長16mm) 2本 計4点				

☆ 主な標識類の設置例 ☆

○事業施行表示板(A型)



○事業施行表示板(B型)



○山地災害危険地区看板



○第三種保安林標識(特殊タイプ)



○地すべり用標識1号(標準タイプ)



○地すべり用標識2号(標準タイプ)



○保安林標識板(大:標準タイプ)



○保安林標識板(小:標準タイプ)



○保安林案内板(大:標準タイプ)



○保安林案内板(小:標準タイプ)



○治山事業PR看板(施行地A:標準タイプ)



○保安林管理道標識(標準タイプ)



○保安林説明板(縦型)



○治山事業PR看板(施行地B:標語フリータイプ)



○保安林説明板(斜型)

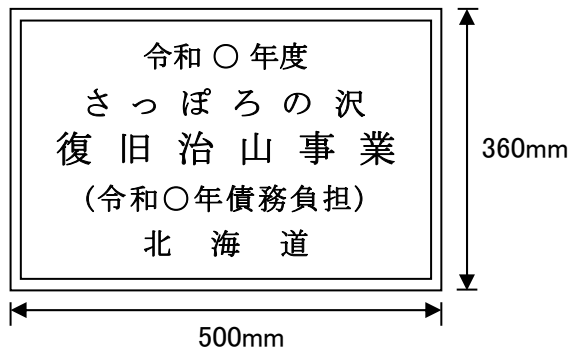


I 事業施行表示標識

I-1 堤名板（砲金製）

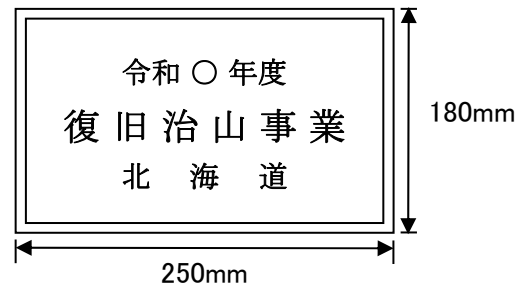
(1) 堤名板（大）

(基本型)使用例⇒ 24番より



(2) 堤名板（小）

(基本型)使用例⇒ 1番より

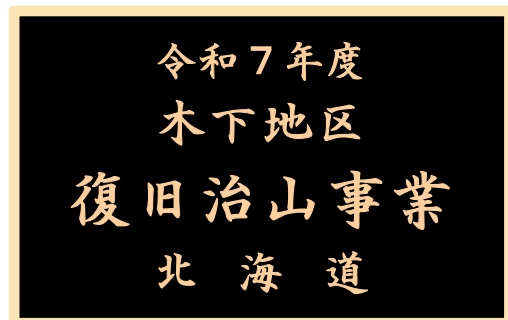


注) 堤名板(小)は、箇所名は入りません。

◇ 上記堤名板に使用する事業等の表示例 ◇

- | | |
|----------------------------------|-------------------|
| 1 復旧治山事業 | 31 共生保安林整備事業 |
| 2 予防治山事業 | 32 森林土木効率化等技術開発事業 |
| 3 小規模治山事業 | 35 緊急機能強化・老朽化対策事業 |
| 4 小規模治山事業（北海道補助事業） | |
| 5 流域保全総合治山事業 | |
| 6 保安林管理道整備事業 | |
| 9 林地荒廃防止事業 | |
| 10 緊急総合治山事業 | |
| 11 地すべり防止事業 | |
| 12 緊急総合地すべり防止事業 | |
| 13 防災林造成事業 | |
| 14 緊急防災減災対策総合治山事業 | |
| 15 緊急予防治山事業 | |
| 16 林地荒廃防止施設災害復旧事業 | |
| 17 地すべり防止施設災害復旧事業 | |
| 18 林地荒廃防止施設災害関連事業 | |
| 19 災害関連緊急治山事業 | |
| 20 災害関連緊急地すべり防止事業 | |
| 21 治山激甚災害対策特別緊急事業 | |
| 22 林地崩壊防止事業（北海道補助事業） | |
| 23 災害関連山地災害危険地区対策事業
（北海道補助事業） | |
| 24 ○○○○治山事業（○○年債務負担） | |
| 27 機能強化・老朽化対策事業 | |
| 29 山地災害重点地域総合対策事業 | |
| 30 ○○○○治山事業（○○年繰越） | |

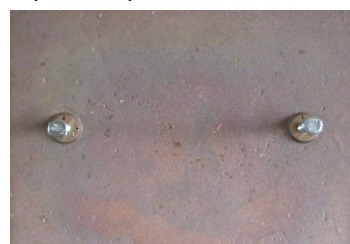
○堤名板(大)：表面 見本



○堤名板(小)：表面 見本



○堤名板(大・小)：裏面 共通

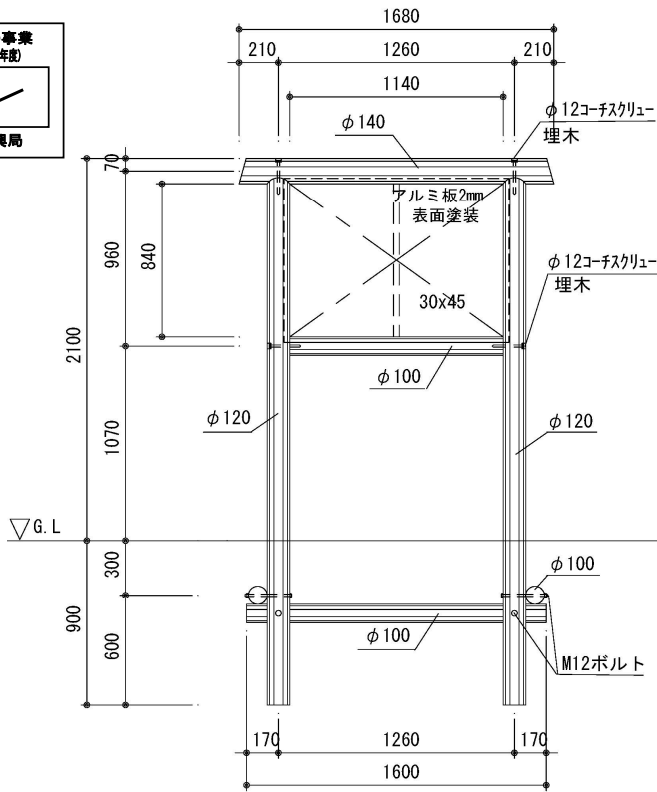


I-2 事業施行表示板（木製枠）

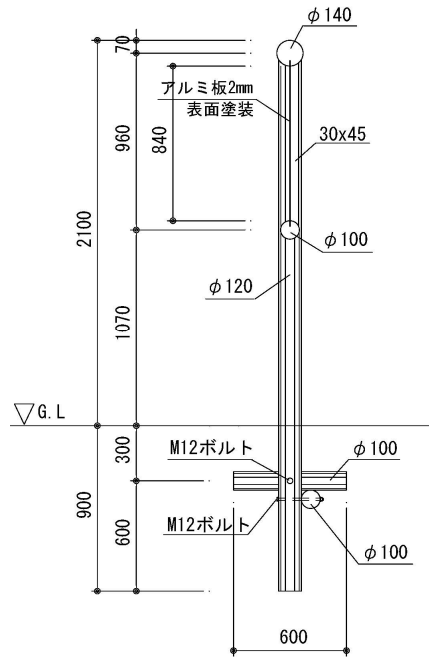
(1) 事業施行表示板（A型・アルミ板表示）



(表示例)

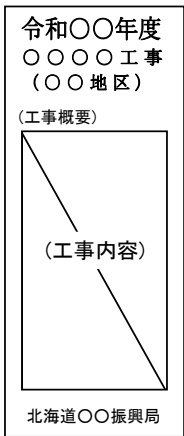


注) 表示内容については
ご相談を承ります。

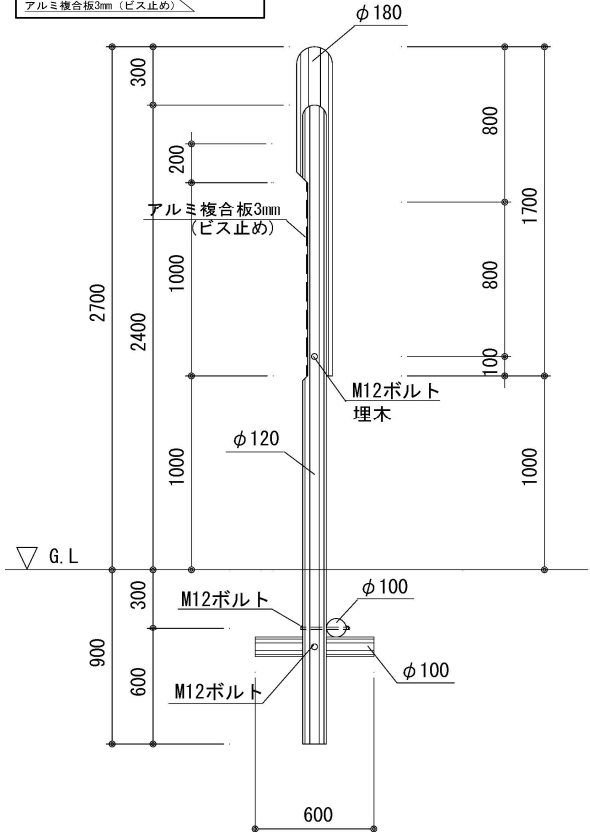
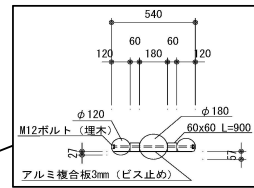
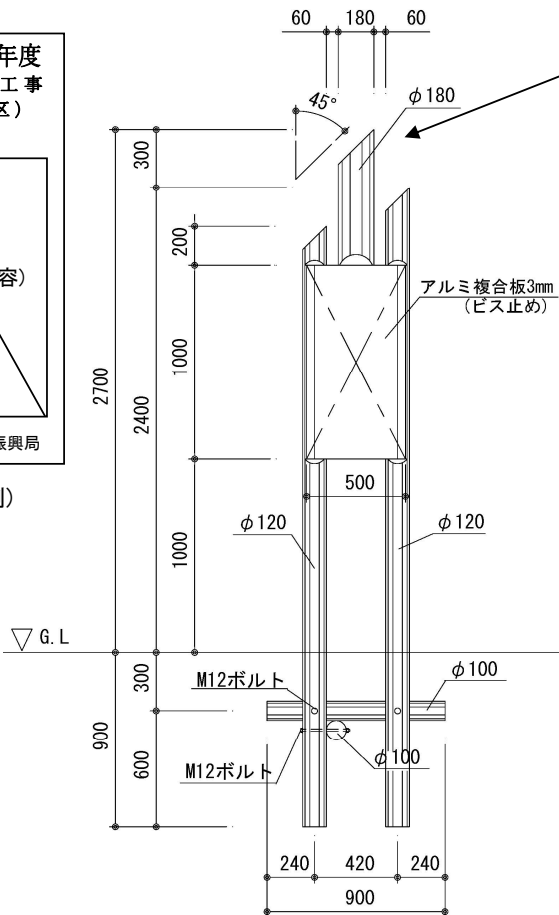


(2) 事業施行表示板（B型・アルミ複合板表示）

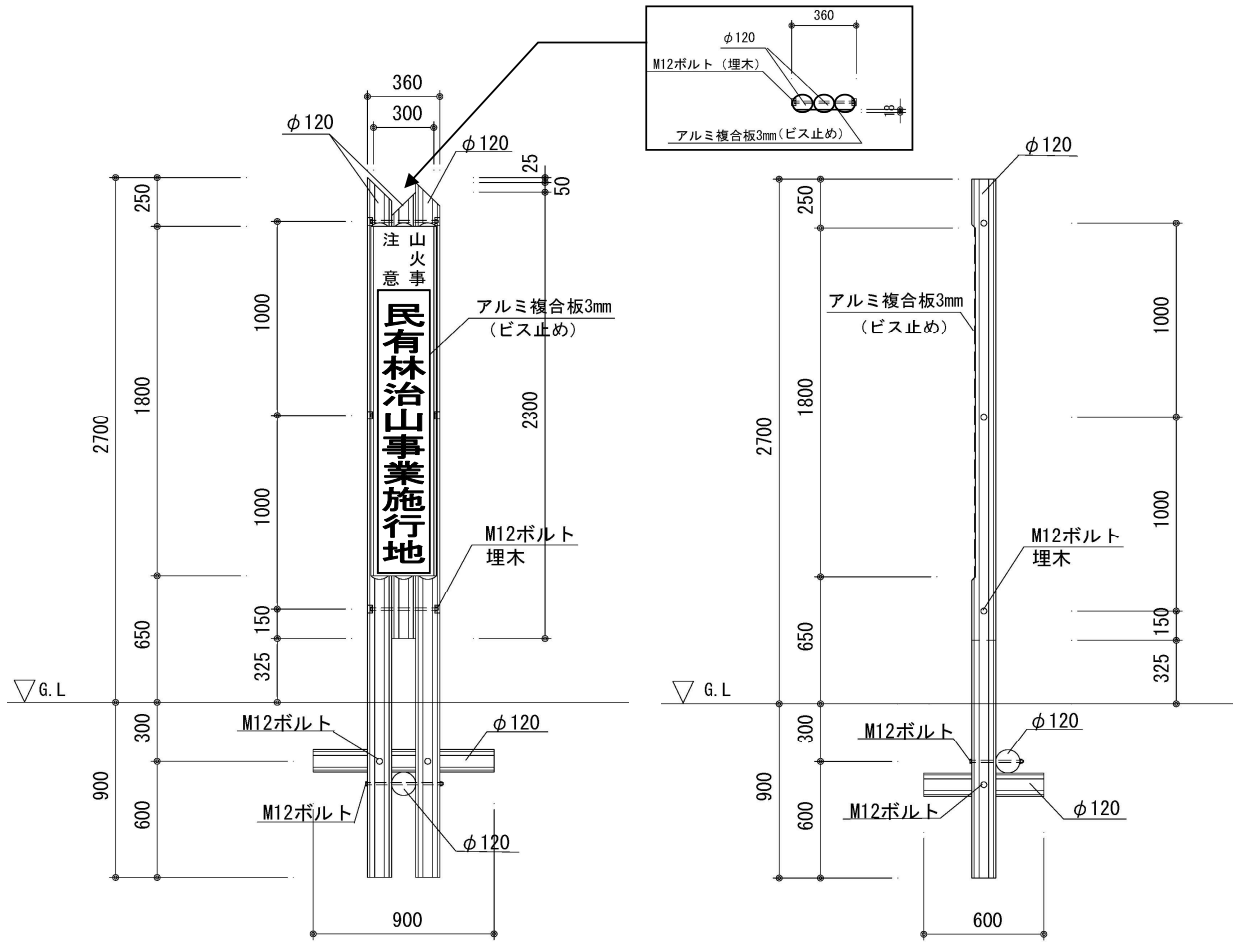
注) 表示内容についてはご相談を承ります。



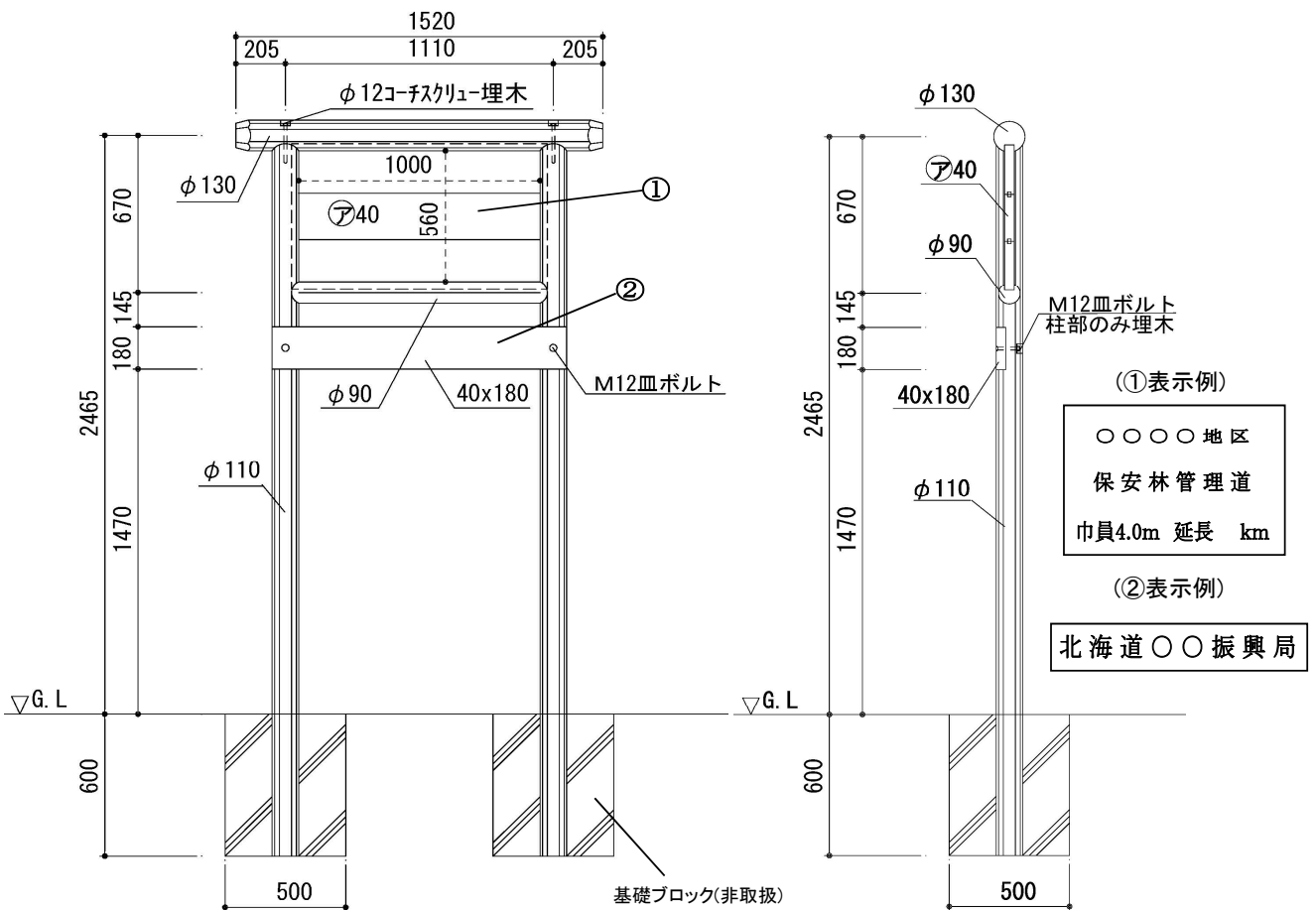
(表示例)



I-3 民有林用木柱標識（木製枠、アルミ複合板表示）



I-4 保安林管理道標識（木製・文字彫込）



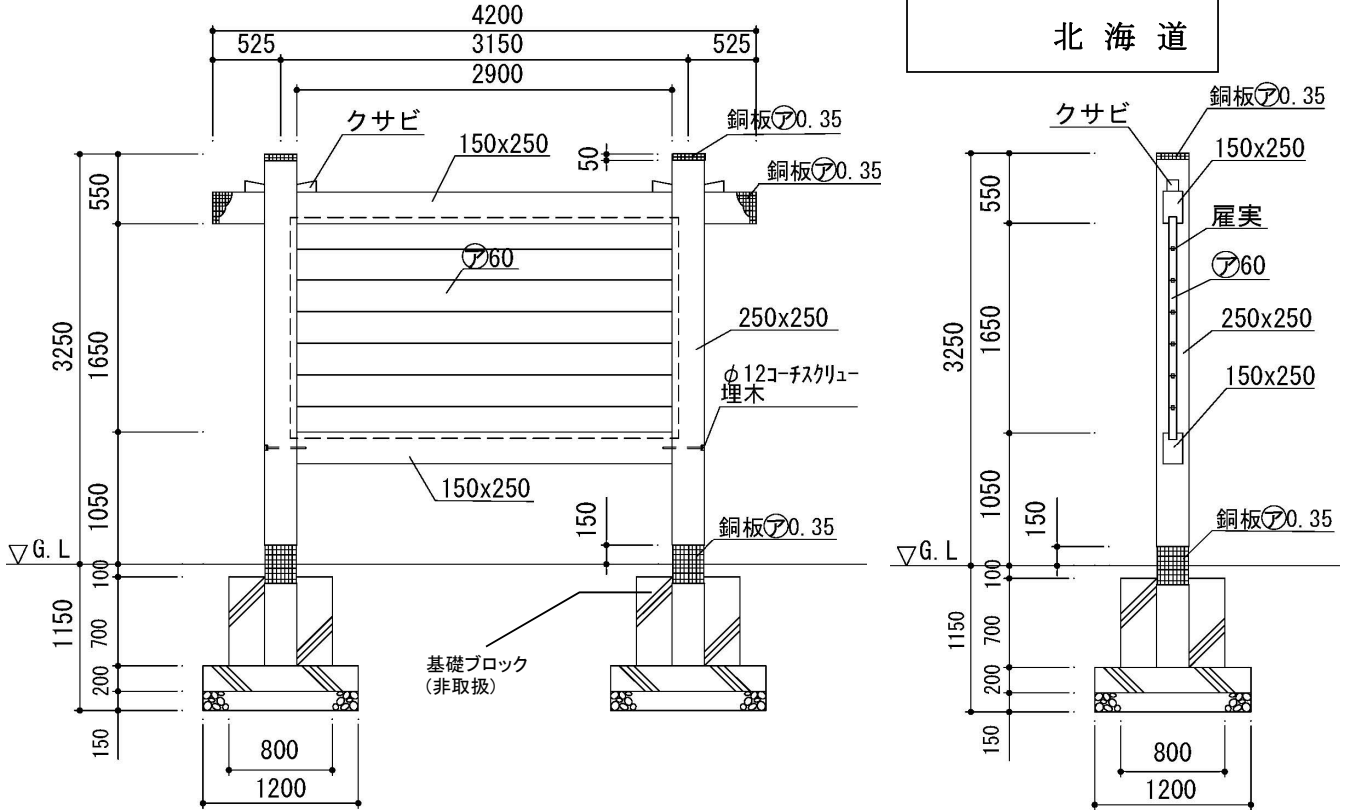
Ⅲ 案内、説明標識

Ⅲ-1 保安林標識板（木製・文字彫込）

(1) 保安林標識板(大)

(表示例)

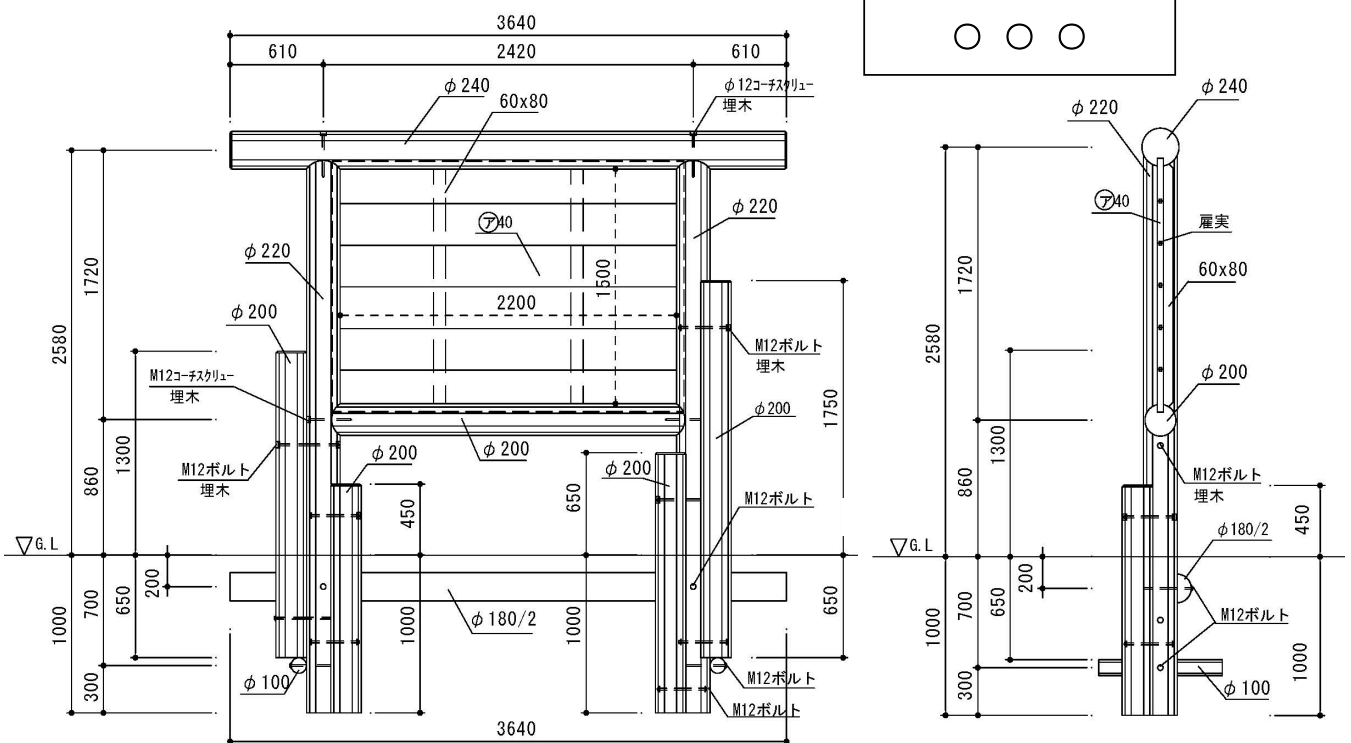
○○生活環境保全林
水源の森
北海道



(2) 保安林標識板(小)

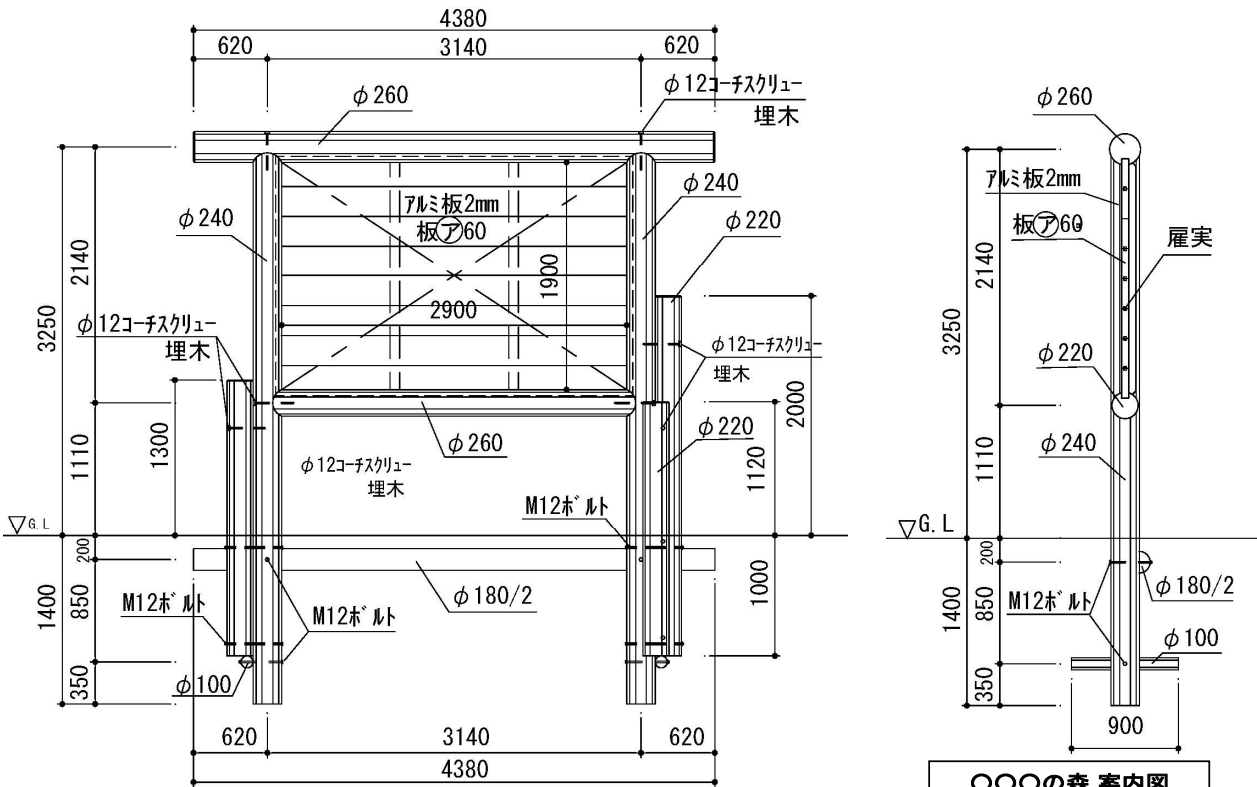
(表示例)

○○の森
○○生活環境保全林
○○○

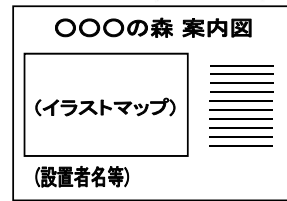


Ⅲ-2 保安林案内板 (木製枠、アルミ板表示)

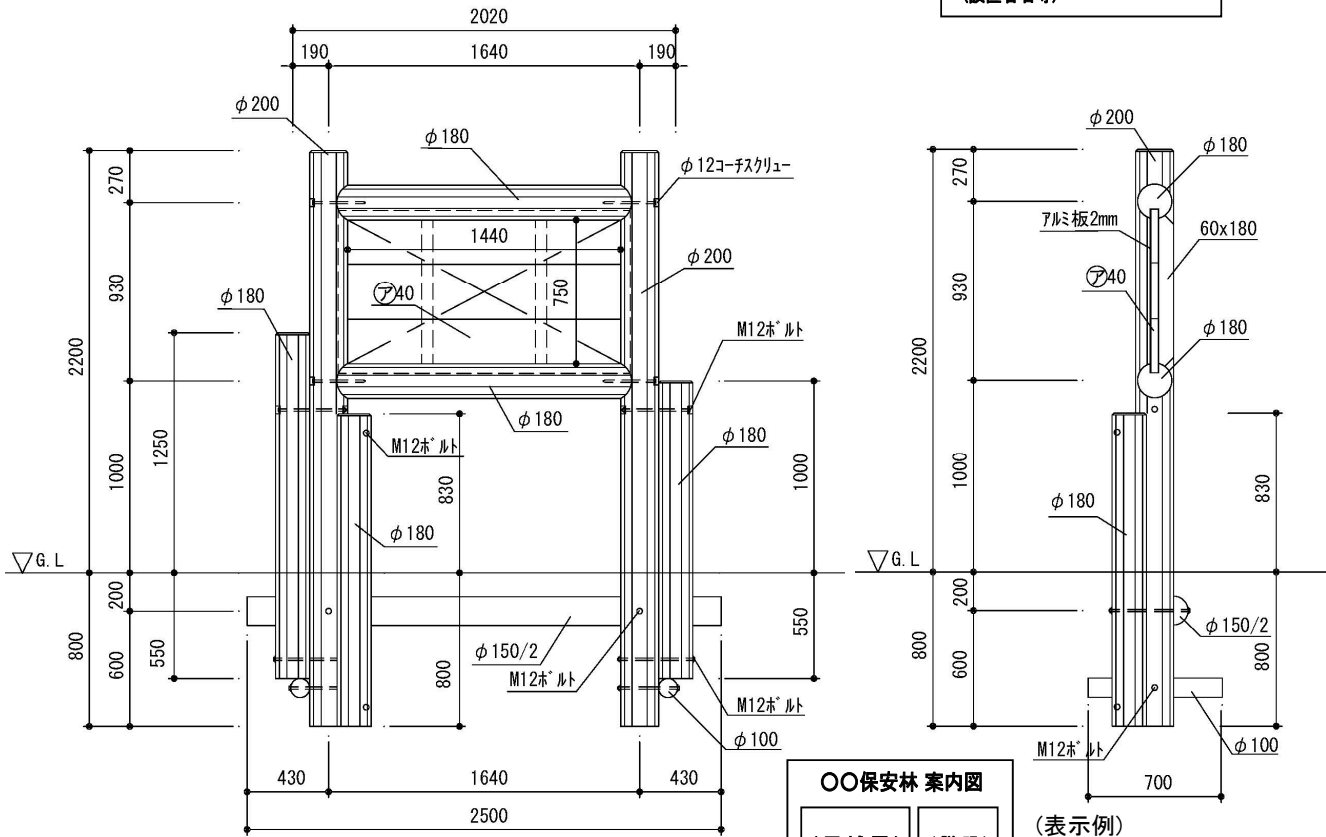
(1) 保安林案内板(大)



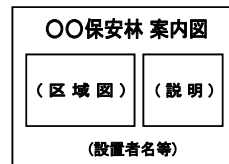
注) 表示内容についてはご相談を承ります。 (表示例)



(2) 保安林案内板(小)

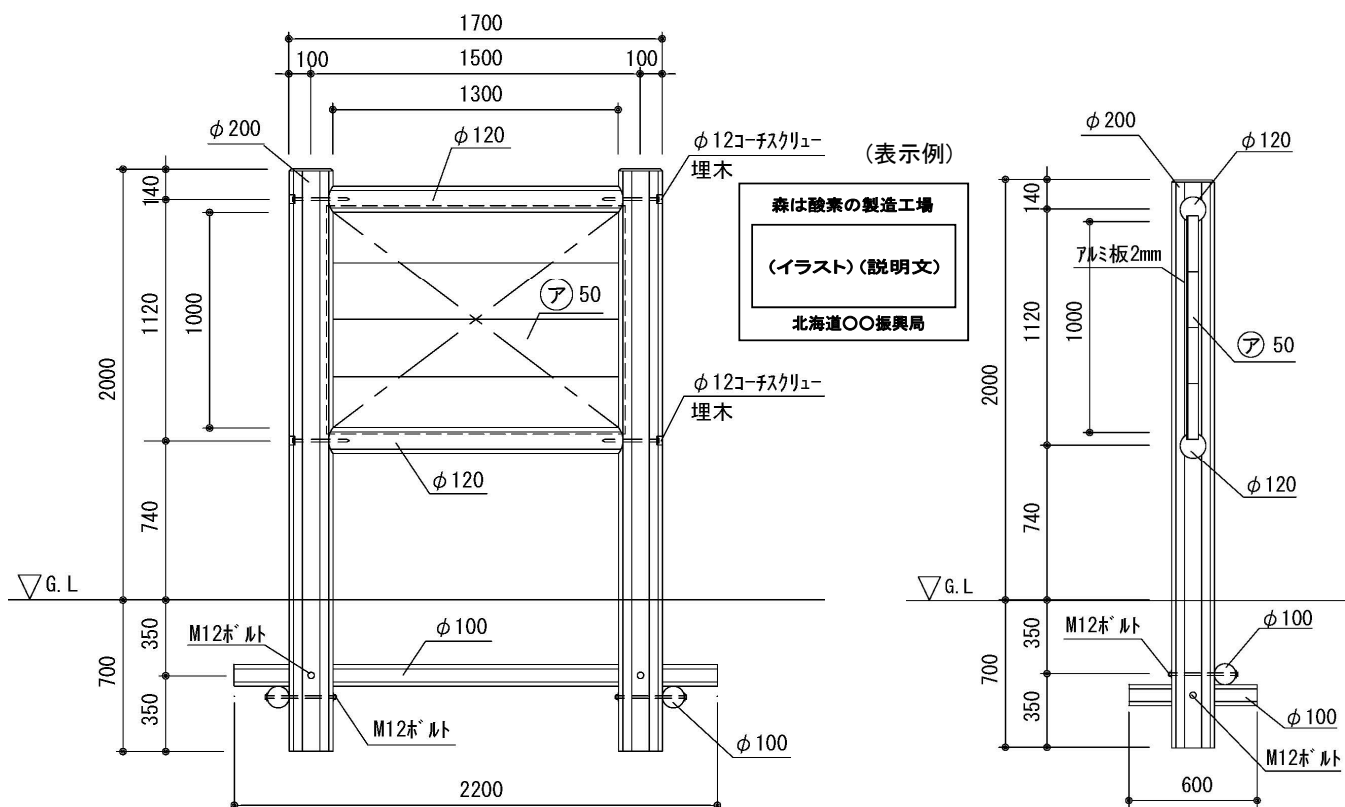


注) 表示内容についてはご相談を承ります。



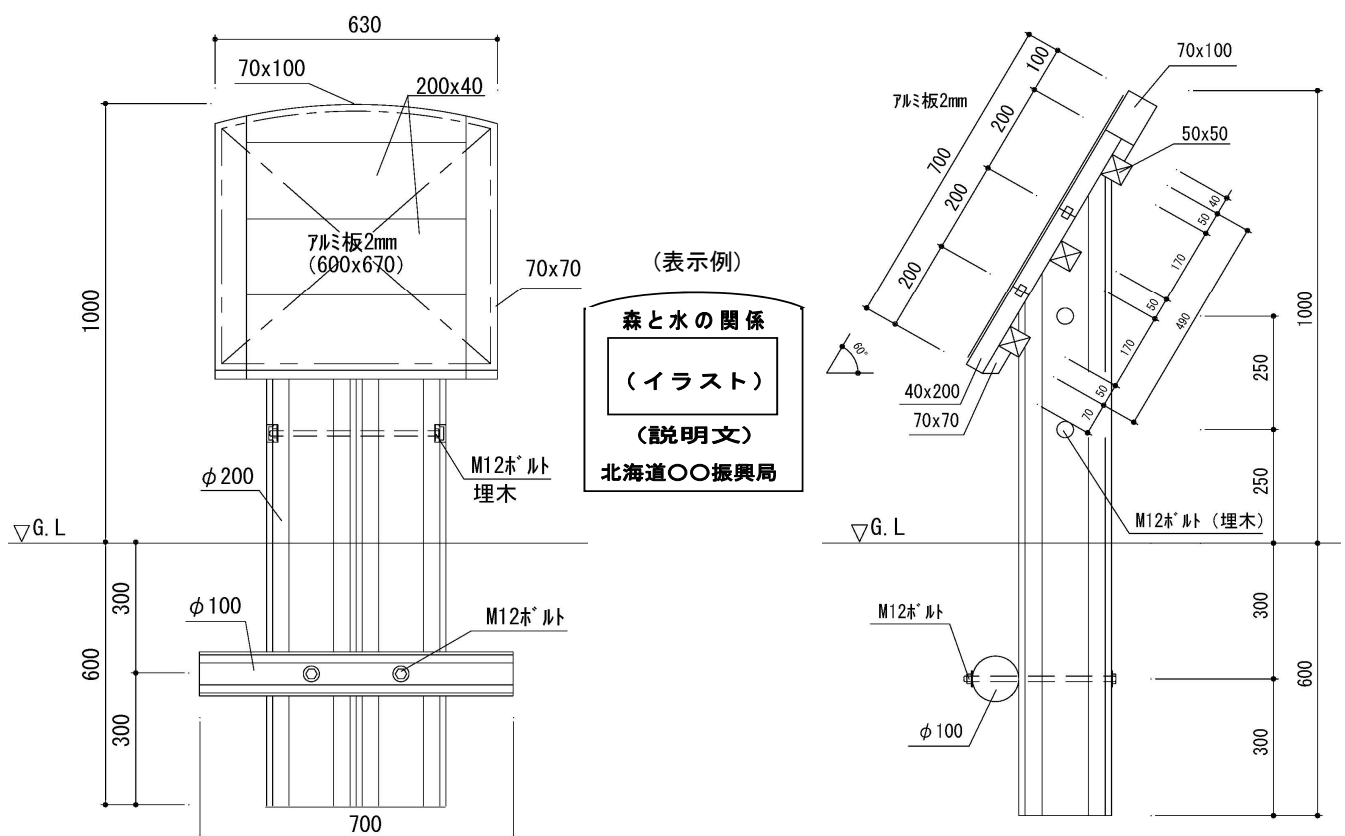
Ⅲ-3 保安林説明板（木製枠、アルミ板表示）

(1) 保安林説明板（縦型）



注) 表示内容についてはご相談を承ります。

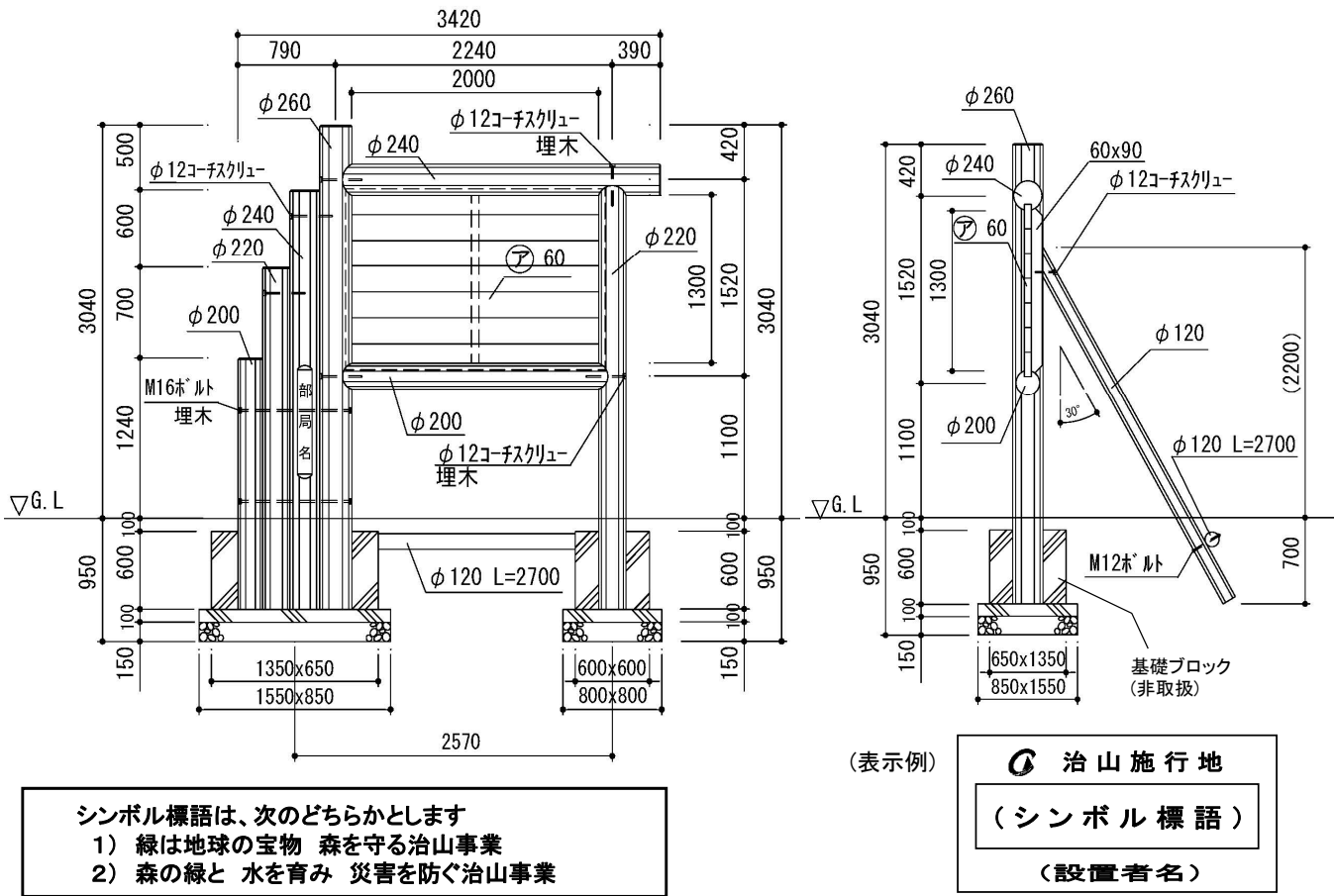
(2) 保安林説明板（斜型）



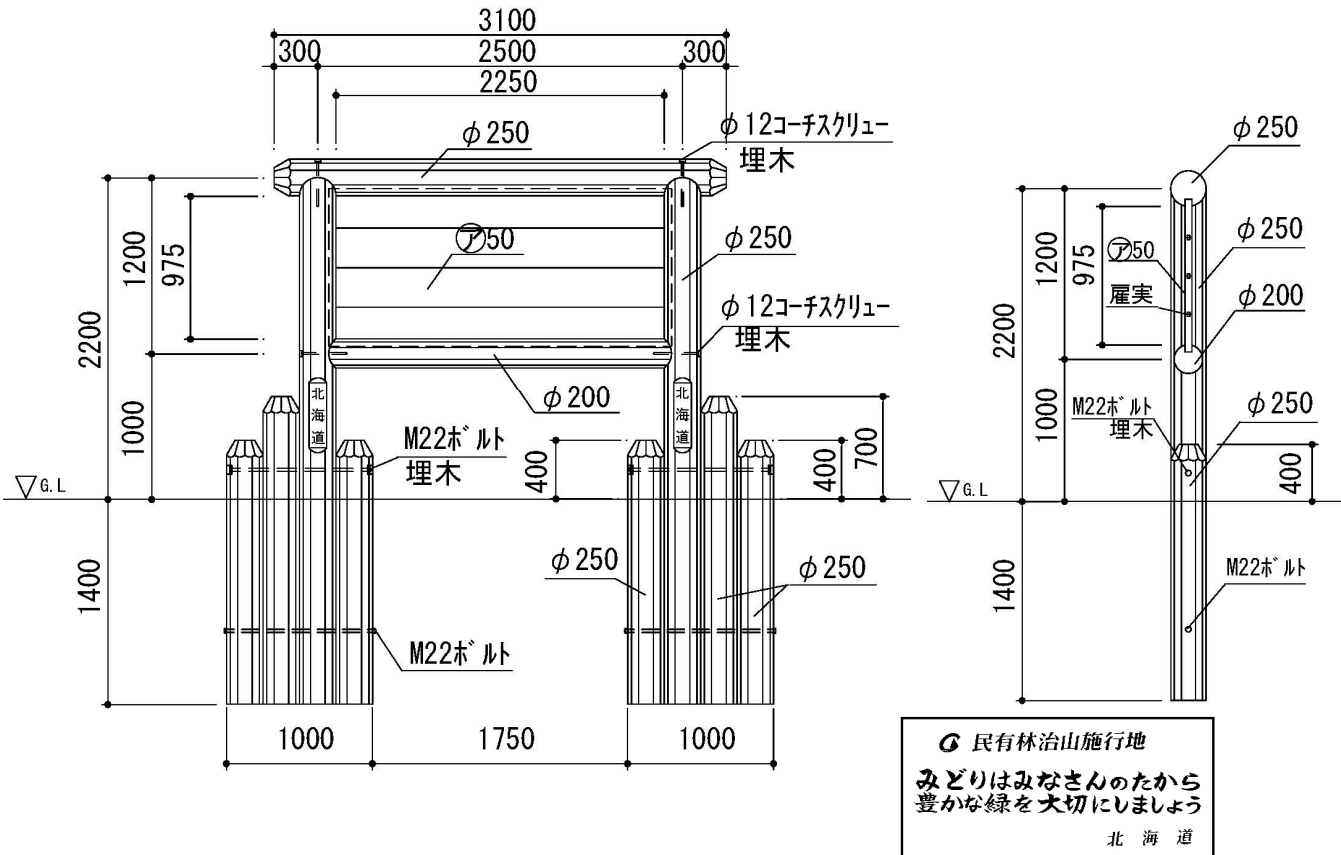
注) 表示内容についてはご相談を承ります。

IV 事業PR標識

IV-1 (1) 治山事業PR看板(施行地A) ※文字彫込

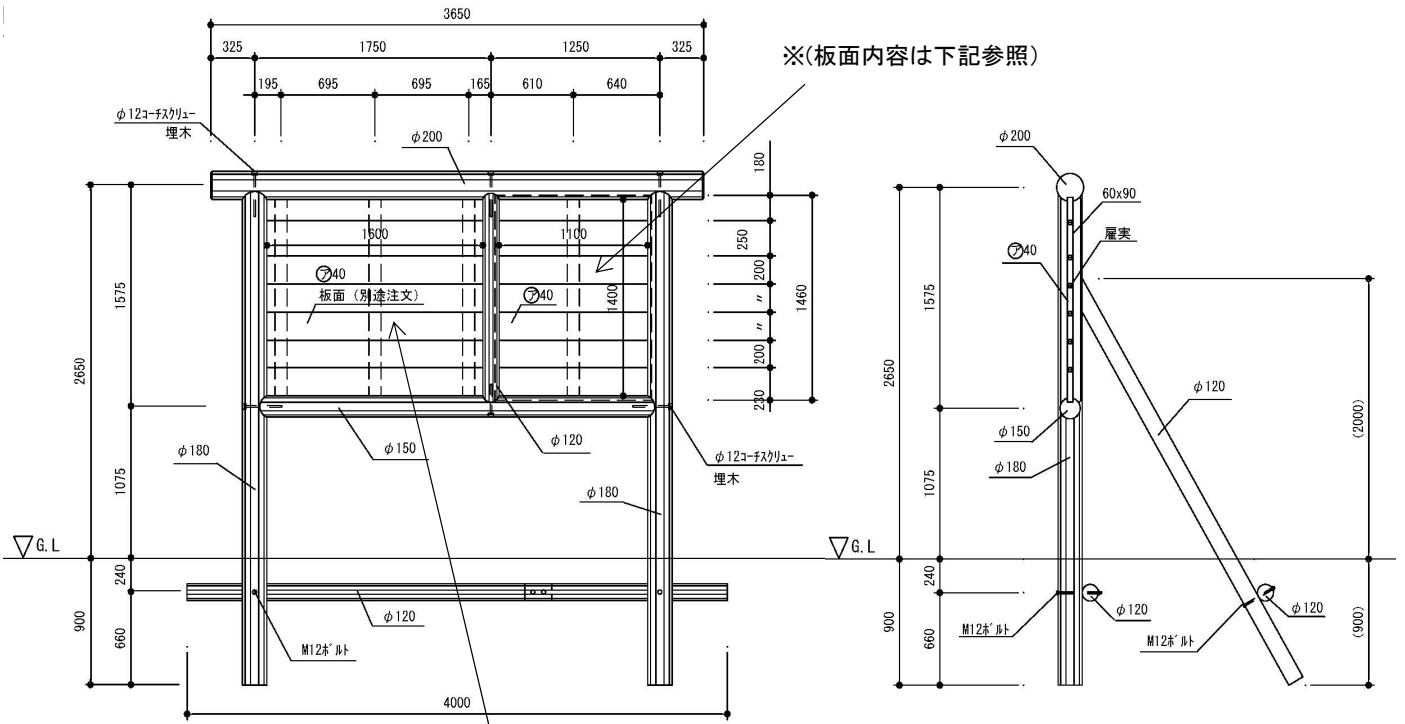


IV-1 (2) 治山事業PR看板(施行地B) ※文字彫込



IV 事業PR標識

IV-1 (3) 治山事業PR看板 (工事用仮設型) ※一部文字彫込




(左側板面表示例)

工事標識	
工事名	〇〇〇〇
工事概要	〇〇〇〇
工事期間	〇〇〇〇
請負者名	〇〇〇〇
発注者名	〇〇〇〇

※左記、板面は別途料金でご注文を承ります

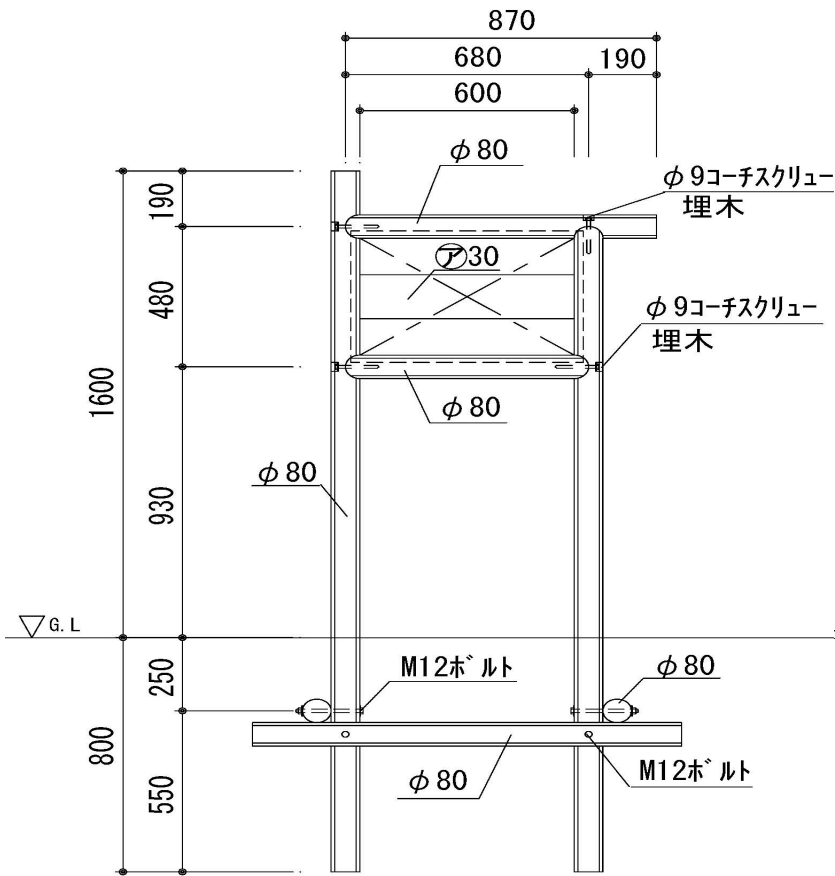
※右側板面内容

 治山施行地
 (シンボル標語)
 (設置者名)

シンボル標語は、次のとおりとします
 水は森からの贈り物
 豊かなみどりを大切に

IV 事業PR標識

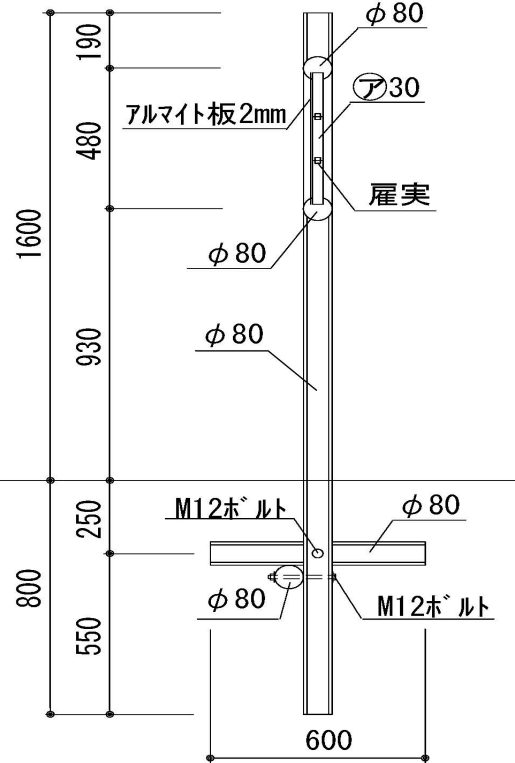
IV-2 山地災害危険地区看板（木製枠、アルミ板表示）



(表示内容)

下記の3点(製品はカー、アルミ表示板)からとなります

ご不明点は当協会まで、お問合せ下さい



山腹崩壊危険地区用

ここは山地災害危険地です。

山腹崩壊危険地区

山腹崩壊（かけ崩れ）による災害が発生するおそれがある地区

注意 台風や豪雨時には巖山の変化などに気を配り、普段から避難所や避難経路の確認をおこなしましょう。

北海道 山地災害危険地 検索

市町村名 北海道 〇〇振興局

※位置図

地すべり危険地区用

ここは山地災害危険地です。

地すべり危険地区

地すべりによる災害が発生するおそれがある地区

注意 台風や豪雨時には巖山の変化などに気を配り、普段から避難所や避難経路の確認をおこなしましょう。

北海道 山地災害危険地 検索

市町村名 北海道 〇〇振興局

※位置図

崩壊土砂流出危険地区用

ここは山地災害危険地です。

崩壊土砂流出危険地区

山腹崩壊や地すべりによって発生した土砂が土流となって流出し、災害が発生するおそれがある地区

注意 台風や豪雨時には巖山の変化などに気を配り、普段から避難所や避難経路の確認をおこなしましょう。

北海道 山地災害危険地 検索

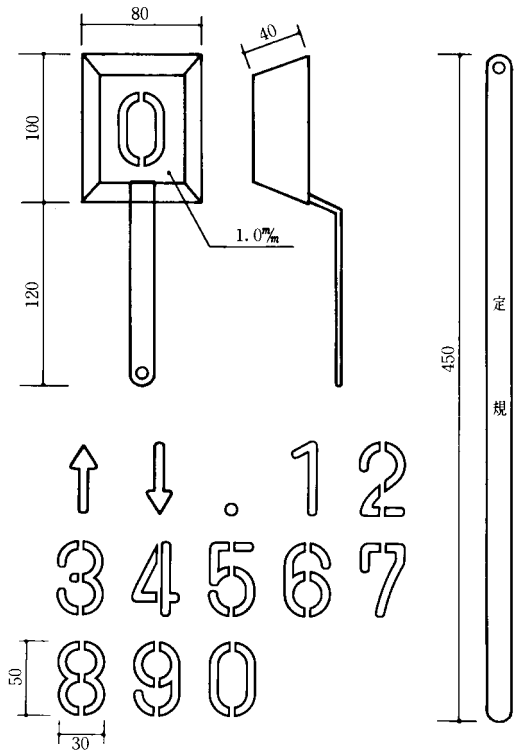
市町村名 北海道 〇〇振興局

※位置図

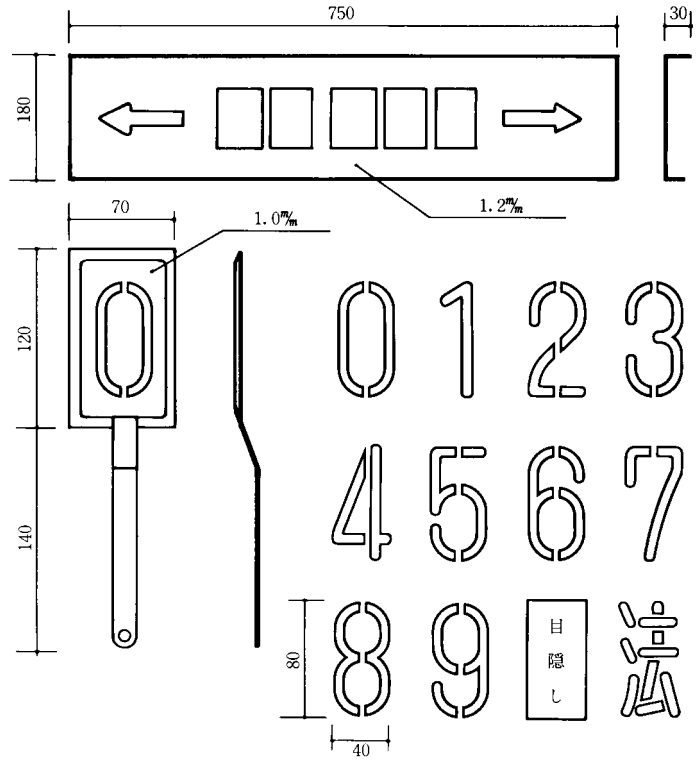
V その他（治山事業用具類）

V-1 刷込板（鋼製）

(1) 刷込板（独立式）



(2) 刷込板（差替式）



V-2 コンクリート強度試験用刷込板（鋼製）

